

エアコン配管用被覆銅管

# アクトチューブ

納入仕様書



# TSC株式会社

〒111-0041 東京都台東区元浅草3丁目1番1号

TEL (03) 5806-6688 代表

FAX (03) 5806-6088

## 1 適用範囲

本仕様書はエアコン配管用被覆銅管アクトチューブに適用する。

1.1 形状 コイル管（シングル&ペア）及び直管

1.2 長さ コイル管：20m&30m、直管：4m

## 2 用途

エアコン用新冷媒の配管用途に使用します。

## 3 材料及び仕様

3.1 銅管 原管は、JIS H3300 C1220T（りん脱酸銅）に規定するものとする。

3.2 銅管の化学成分及び機械的性質

種類	質別	化学成分		機械的性質		結晶粒度
		Cu (%)	P (%)	引張強さ (N/mm <sup>2</sup> )	伸び (%)	
りん脱酸銅 継目無管 JIS H3300 C1220T	O	99.90 以上	0.015~0.040	205 以上	40 以上	0.025~ 0.060
	1/2H	99.90 以上	0.015~0.040	245~325	—	—

3.3 銅管の真円度の許容差

肉厚/外径	許容差
	普通級
0.01 以上 0.03 以下	外径の3%以下
0.03 を超え 0.05 以下	外径の2%以下
0.05 を超え 0.10 以下	外径の1.5%以下 ただし最小値は0.1mmとする
0.10 を超えるもの	外径の1.5%以下 ただし最小値は0.1mmとする

備考1 真円度は、質別O材、コイル巻きした管については適用しない。

備考2 管の真円度とは、管の任意の断面において測った長径と短径との差の指定外径に対する割合をいう。

3.4 銅管の長さの許容差

単位 (mm)

長さ	許容差
4,000 (直管)	+6 0
20,000 (コイル巻き)	+600 0

### 3.5 保温材

3.5.1 内層材 JIS-A-9511 (A-PE-C-P2) 準拠品、化学架橋30倍発泡ポリエチレン

3.5.2 外層材 JIS-A-9511 (A-PE-C-P1) 準拠品、化学架橋30倍発泡ポリエチレン

3.5.3 表皮 エンボス形状

### 3.6 保温材の物性

項目	単位	実測値	測定方法
見掛け密度	g/cm <sup>3</sup>	0.039	JIS-K-6767
引張強度	N/cm <sup>2</sup>	45	JIS-K-6767
引裂強度	N/cm	27	JIS-K-6767
伸び率	%	86	JIS-K-6767
圧縮永久歪 (25%)	%	8.1	JIS-K-6767
圧縮硬さ (25%)	N/cm <sup>2</sup>	5.6	JIS-K-6767

### 3.7 難燃性能

JCDA 0009 適合品 (被覆銅管としての状態)

燃焼試験 JIS C 3005 によって燃焼試験を行ったとき、60秒以内に自然に消えること。

### 3.8 保温材の品質

- ① 表面は傷、汚れ、表皮の剥離、異物の付着の無いこと。
- ② ペア融着部は剥がれがなく、剥離の際、母材破壊しないこと。
- ③ 内外層融着の剥がれ、浮きが無いこと。

## 4 製造方法

銅管はリン脱酸銅継目無管を用いる。

コイル管は銅管を20mに切断後被覆を挿入する。

直管は4m銅管を、片側の管端を拡管加工後、若しくは無加工のまま被覆を挿入する。

被覆材は化学架橋30倍発泡ポリエチレン。

## 5 品質

5.1 管は品質均一で、使用上有害な割れ、ダイスマーク、打ち疵等無いものとする。

5.2 管は実用的に正円で、ツブレあるいは局部的なまがりの無いものとする。

5.3 管は内外面が美しく、使用上有害な酸化物、ゴミ、切粉、油脂等の付着が無いものとする。

## 6 型番及び寸法 (単位: mm)

### 6.1 シングルチューブ (冷媒用被覆銅管の銅管質別はO材とする)

型番	対応冷媒種別	銅管			保温材			製品質量 (kg/m)
		外径	肉厚	長さ (m)	内径	外径	肉厚	
NT-S02JN	3	6.35	0.80	20	8	24	8	0.138
NT-S03JN	3	9.53	0.80		10	26	8	0.212
NT-S04JN	2	12.70	0.80		14	34	10	0.293
NT-S05JN	2	15.88	1.00		17	37	10	0.447
NT-S06JN	2	19.05	1.20		20	40	10	0.643

### 6.2 ペアチューブ (冷媒用被覆銅管の銅管質別はO材とする)

型番	対応冷媒種別	銅管			保温材			製品質量 (kg/m)
		外径	肉厚	長さ (m)	内径	外径	肉厚	
NT-P23JN	3	6.35	0.80	20	8	24	8	0.350
		9.53	0.80		10	26	8	
NT-P24JN	2	6.35	0.80		8	24	8	0.431
		12.70	0.80		14	34	10	
NT-P35JN	2	9.53	0.80		10	26	8	0.658
		15.88	1.00	17	37	10		
NT-P23-30JN	3	6.35	0.80	30	8	24	8	0.350
		9.53	0.80		10	26	8	

### 6.3 シングルチューブ 保温材厚20mm (国土交通省対応KRタイプ) (冷媒用被覆銅管の銅管質別はO材とする)

型番	対応冷媒種別	銅管			保温材			製品質量 (kg/m)
		外径	肉厚	長さ (m)	内径	外径	肉厚	
NT-S02KRN	3	6.35	0.80	20	8	48	20	0.183
NT-S03KRN	3	9.53	0.80		10	50		0.260
NT-S04KRN	2	12.70	0.80		14	54		0.340
NT-S05KRN	2	15.88	1.00		17	57		0.497
NT-S06KRN	2	19.05	1.20		20	60		0.687

#### 6.4 ペアチューブ 保温材厚20mm(冷媒用被覆銅管の銅管質別はO材とする)

型番	対応冷媒種別	銅管			保温材			製品質量(kg/m)
		外径	肉厚	長さ(m)	内径	外径	肉厚	
NT-P23KRN	2	6.35	0.80	20	8	24	8	0.398
		9.53	0.80		10	50	20	
NT-P24KRN	2	6.35	0.80		8	24	8	0.478
		12.70	0.80		14	54	20	
NT-P35KRN	2	9.53	0.80		10	26	8	0.709
		15.88	1.00		17	57	20	

#### 6.5 直管(冷媒用被覆銅管の銅管質別は1/2H材、片側拡管加工済とする)

型番	対応冷媒種別	銅管				保温材			製品質量(kg/m)
		外径	肉厚	拡管内径	拡管長さ	内径	外径	肉厚	
NT-4M03N	3	9.53	0.80	9.62	9	12	27	8	0.212
NT-4M04N	3	12.70	0.80	12.81	10	15	35	10	0.293
NT-4M05N	3	15.88	1.00	16.00	12	18	38		0.447
NT-4M06N	3	19.05	1.05	19.19	16	22	42		0.563
NT-4M07N	3	22.23	1.00	22.36	18	25	45		0.638
NT-4M10N	3	25.40	1.00	25.55	21	28	48		0.732
NT-4M11N	2	28.58	1.00	28.75	22	31	51		0.825
NT-4M12N	2	31.75	1.10	31.93	24	35	54		1.001
NT-4M14N	2	38.10	1.35	38.30	27	41	61		1.476

#### 6.6 直管保温材厚20mm(国土交通省対応KRタイプ) (冷媒用被覆銅管の銅管質別は1/2H材、片側拡管加工済とする)

型番	対応冷媒種別	銅管				保温材			製品質量(kg/m)
		外径	肉厚	拡管内径	拡管長さ	内径	外径	肉厚	
NT-4M03KRN	3	9.53	0.80	9.62	9	12	52	20	0.260
NT-4M04KRN	3	12.70	0.80	12.81	10	15	55		0.340
NT-4M05KRN	3	15.88	1.00	16.00	12	18	58		0.497
NT-4M06KRN	3	19.05	1.05	19.19	16	22	62		0.616
NT-4M07KRN	3	22.23	1.20	22.36	18	25	65		0.800
NT-4M10KRN	3	25.40	1.35	25.55	21	28	68		1.011
NT-4M11KRN	3	28.58	1.55	28.75	22	31	71		1.282
NT-4M12KRN	3	31.75	1.70	31.93	24	35	75		1.546
NT-4M14KRN	3	38.10	2.00	38.30	27	41	81	2.152	

## 6.7 直管保温材厚20mm(民間仕様品)

(冷媒用被覆銅管の銅管質別は1/2H材、片側拡管加工済とする)

型番	対応冷媒種別	銅管				保温材			製品質量(kg/m)
		外径	肉厚	拡管内径	拡管長さ	内径	外径	肉厚	
NT-4M07KN	3	22.23	1.00	22.36	18	25	65	20	0.680
NT-4M10KN	3	25.40	1.00	25.55	21	28	68		0.780
NT-4M11KN	2	28.58	1.00	28.75	22	31	71		0.880
NT-4M12KN	2	31.75	1.10	31.93	24	35	75		1.050
NT-4M14KN	2	38.10	1.35	38.30	27	41	81		1.520

ご注意：R410Aに使用し、ベンダー曲げする場合は、曲げ半径4Do(管の外径の4倍)以上のベンダーをご使用下さい。4Do未満のベンダーを使用した場合、冷凍保安規則関係基準による肉厚規定を満足できなくなります。

## 6.8 18Mペアチューブ(冷媒用被覆銅管の銅管質別はO材とする)

型番	対応冷媒種別	銅管			保温材			製品質量(kg/m)
		外径	肉厚	長さ(m)	内径	外径	肉厚	
NT-P23JN18	3	6.35	0.80	18	8	24	8	0.350
		9.53	0.80		10	26	8	
NT-P24JN18	2	6.35	0.80		8	24	8	0.431
		12.70	0.80		14	34	10	
NT-P35JN18	2	9.53	0.80		10	26	8	0.658
		15.88	1.00		17	37	10	

## 6.9 カラーチューブ 直管(冷媒用被覆銅管の銅管質別は1/2H材、片側拡管加工済とする)

型番	対応冷媒種別	銅管				保温材			製品質量(kg/m)
		外径	肉厚	拡管内径	拡管長さ	内径	外径	肉厚	
NT-C4M07N□	3	22.23	1.00	22.36	18	25	45	10	0.638
NT-C4M10N□	3	25.40	1.00	25.55	21	28	48		0.732
NT-C4M11N□	2	28.58	1.00	28.75	22	31	51		0.825
NT-C4M12N□	2	31.75	1.10	31.93	24	35	54		1.001
NT-C4M14N□	2	38.10	1.35	38.30	27	41	61		1.476

※型番末尾の□には5色から色をお選び下さい。(赤・青・緑・黄・黒)

6.10 カラーチューブ 直管保温材厚20mm(国土交通省対応KRタイプ)  
(冷媒用被覆銅管の銅管質別は1/2H材、片側拡管加工済とする)

型番	対応冷媒種別	銅管				保温材			製品質量(kg/m)
		外径	肉厚	拡管内径	拡管長さ	内径	外径	肉厚	
NT-C4M07KRN□	3	22.23	1.20	22.36	18	25	65	20	0.800
NT-C4M10KRN□	3	25.40	1.35	25.55	21	28	68		1.011
NT-C4M11KRN□	3	28.58	1.55	28.75	22	31	71		1.282
NT-C4M12KRN□	3	31.75	1.70	31.93	24	35	75		1.546
NT-C4M14KRN□	3	38.10	2.00	38.30	27	41	81		2.152

※型番末尾の□には5色から色をお選び下さい。(赤・青・緑・黄・黒)

6.11 ペアチューブブラック(冷媒用被覆銅管の銅管質別はO材とする)

型番	対応冷媒種別	銅管			保温材			製品質量(kg/m)
		外径	肉厚	長さ(m)	内径	外径	肉厚	
NT-P35 BLACK	2	9.53	0.80	20	10	26	8	0.658
		15.88	1.00		17	37	10	

6.12 ペアチューブブラック 保温材厚20mm(冷媒用被覆銅管の銅管質別はO材とする)

型番	対応冷媒種別	銅管			保温材			製品質量(kg/m)
		外径	肉厚	長さ(m)	内径	外径	肉厚	
NT-P35KRN BLACK	2	9.53	0.80	20	10	26	8	0.709
		15.88	1.00		17	57	20	

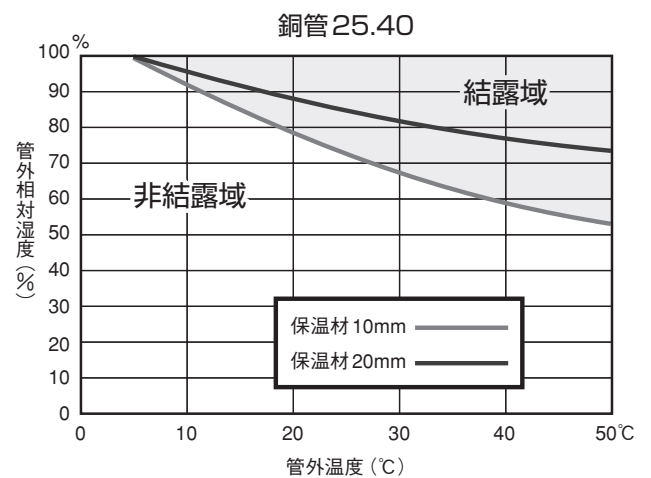
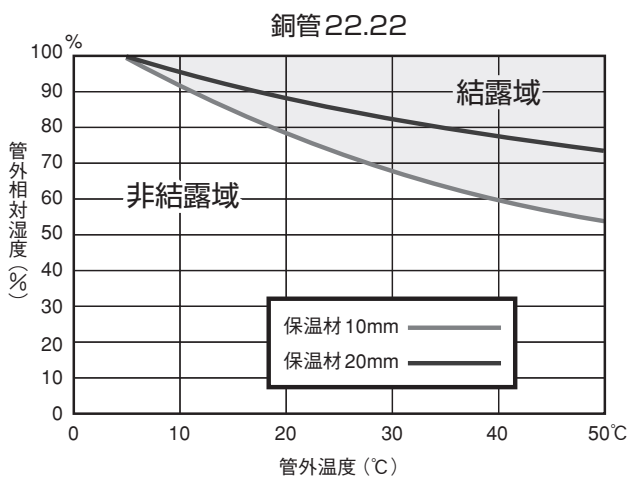
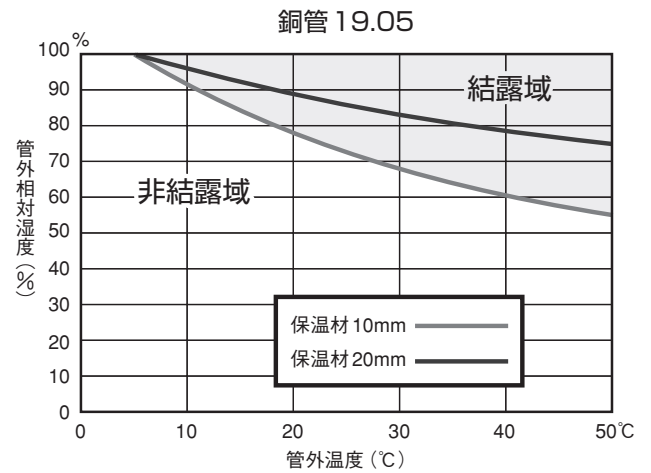
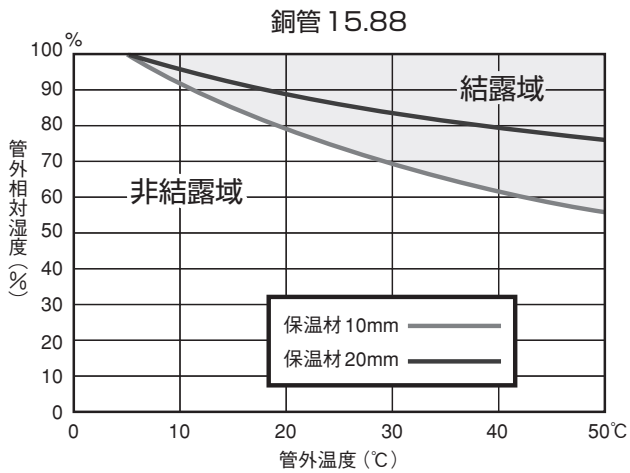
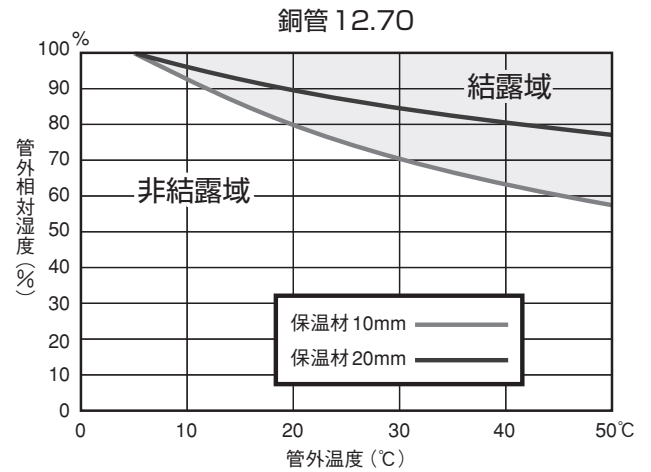
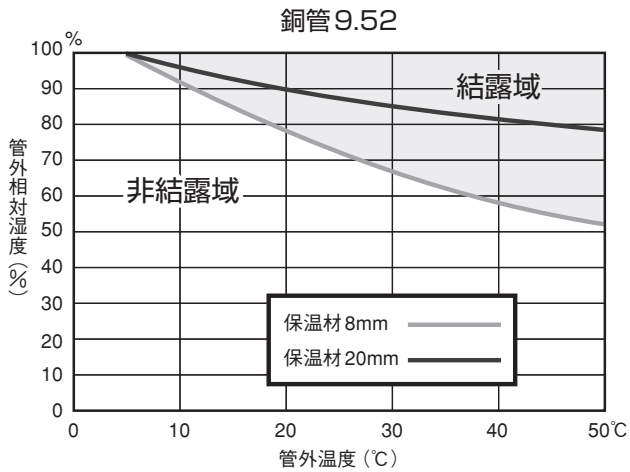
## 7 梱包及び表示

7.1 製品は輸送中にキズ、曲がり等の欠陥が生じないように注意。

7.2 製品は1梱包毎に適宜な方法により次の事項を表示

- ① 品名
- ② 寸法(外径×肉厚×長さ)
- ③ 数量(本数)
- ④ 製造業者名又はその略号

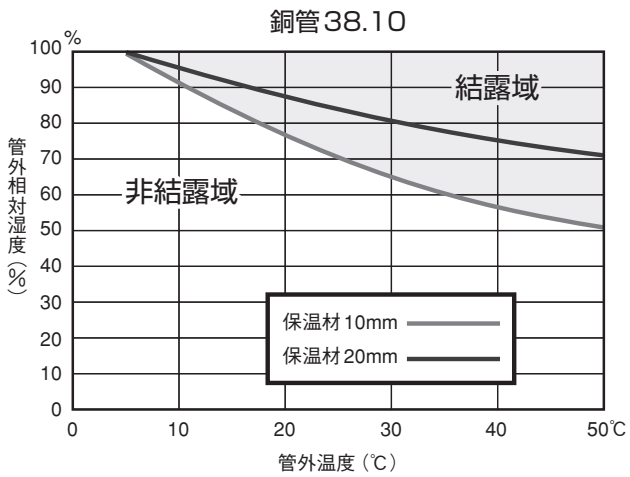
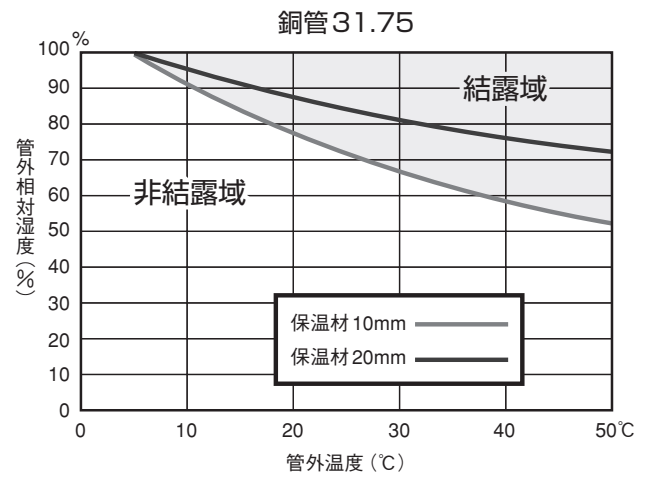
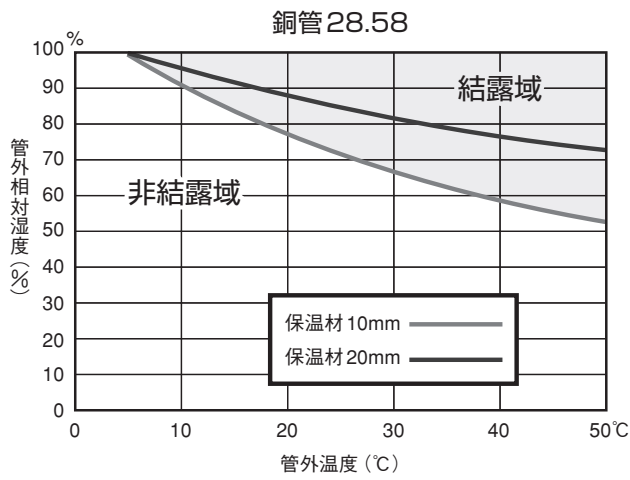
## 8 保温材の結露曲線 (管内温度5℃)



※結露グラフの数値は計算値になります。



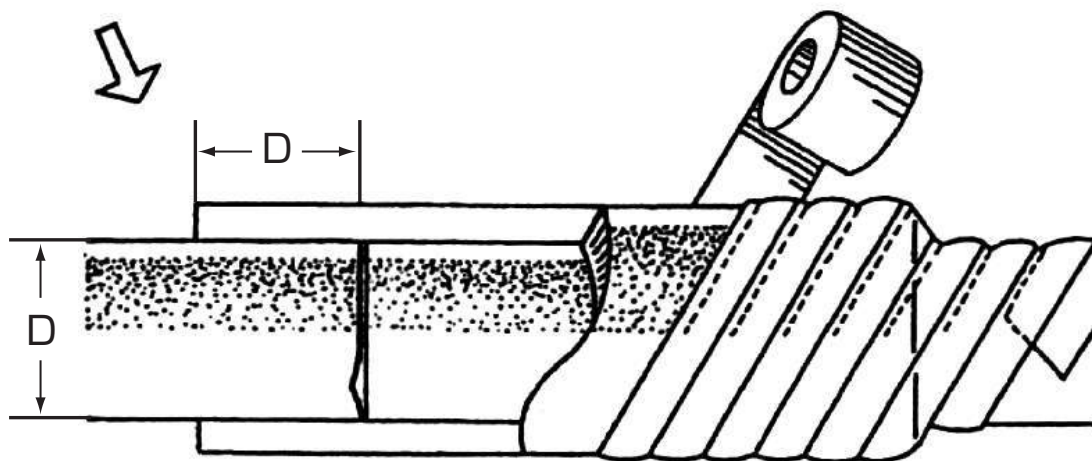
(管内温度5℃)



※結露グラフの数値は計算値になります。

## 9 保温材端面結合

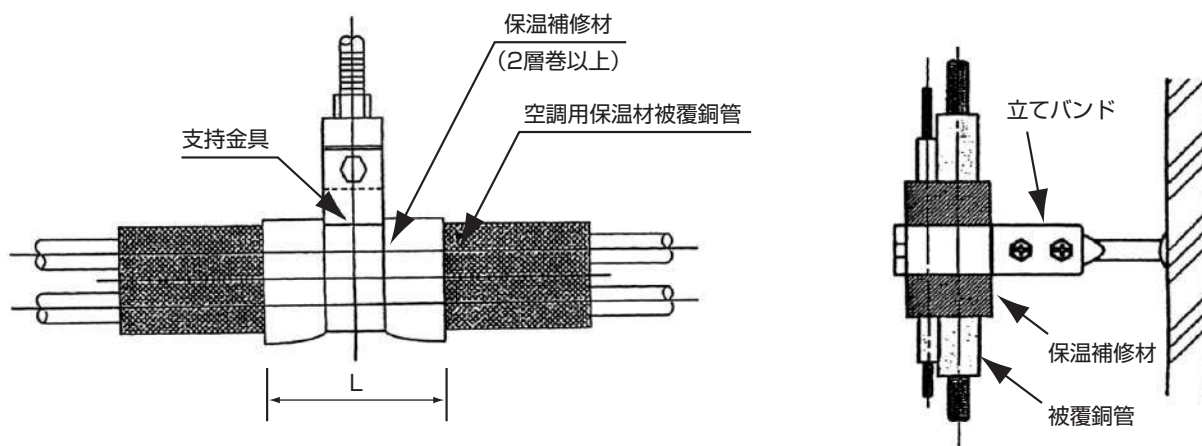
保温材端面を接合する場合、接合部分に保温材を二重にして、テープで仕上げてください。結露の原因となりますので、テープは固く巻きすぎないように注意してください。施工後、被覆が異常無く連続して保持されていることを定期的に点検して下さい。(保温材は最大2%収縮する可能性がありますので、この施工により保温材の収縮による結露を防止します。)



このように二重に保温材で補修する

## 10 配管支持施工

立て配管・横引き配管支持で保温材の上からバンドで締め付けますと保温材がつぶれて保温性能が失われます。支持部に保温材を巻いて、支持具を外に出すか、支持部の外側から保温材を巻きつけるか、支持具の支持面積を大きくするなど、保温性を高めておく必要があります。



## 11 国土交通省仕様の適合 [日本銅センター JCDA 0009 難燃仕様適合]

型 番		液管側配管として使用	ガス管側配管として使用
NT-S02JN		○	—
NT-S03JN		○	—
NT-S04JN		○	—
NT-S05JN		○	—
NT-S06JN		○	—
NT-4M03N		○	—
NT-4M04N		○	—
NT-4M05N		○	—
NT-4M06N		○	—
NT-S02KRN		○	○
NT-S03KRN		○	○
NT-S04KRN		○	○
NT-S05KRN		○	○
NT-S06KRN		○	○
NT-4M03KRN		○	○
NT-4M04KRN		○	○
NT-4M05KRN		○	○
NT-4M06KRN		○	○
NT-4M07KRN・NT-C4M07KRN□		○	○
NT-4M10KRN・NT-C4M10KRN□		○	○
NT-4M11KRN・NT-C4M11KRN□		○	○
NT-4M12KRN・NT-C4M12KRN□		○	○
NT-4M14KRN・NT-C4M14KRN□		○	○
NT-4M07KN		—	—
NT-4M10KN		—	—
NT-4M11KN		—	—
NT-4M12KN		—	—
NT-4M14KN		—	—
NT-P23KRN	6.35	○	—
	9.53	○	○
NT-P24KRN	6.35	○	—
	12.70	○	○
NT-P35KRN NT-P35KRN BLACK	9.53	○	—
	15.88	○	○

## 12 その他

本仕様書に記載した内容は、規格改定などにより予告なく変更することがありますので、ご了承下さい。