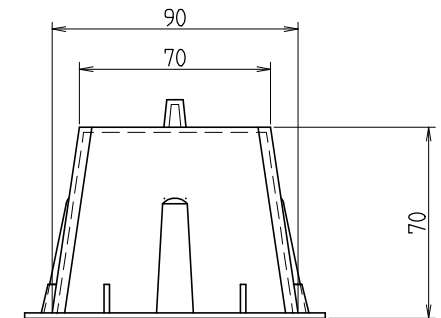
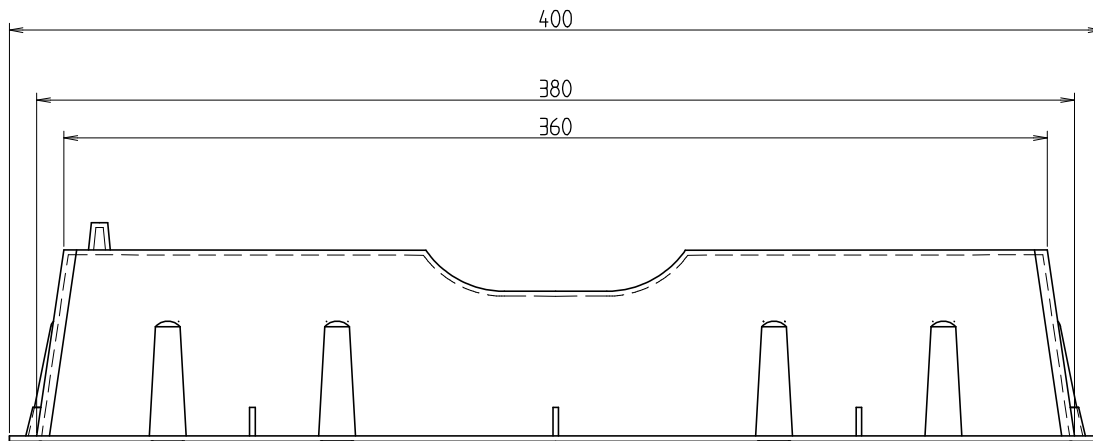
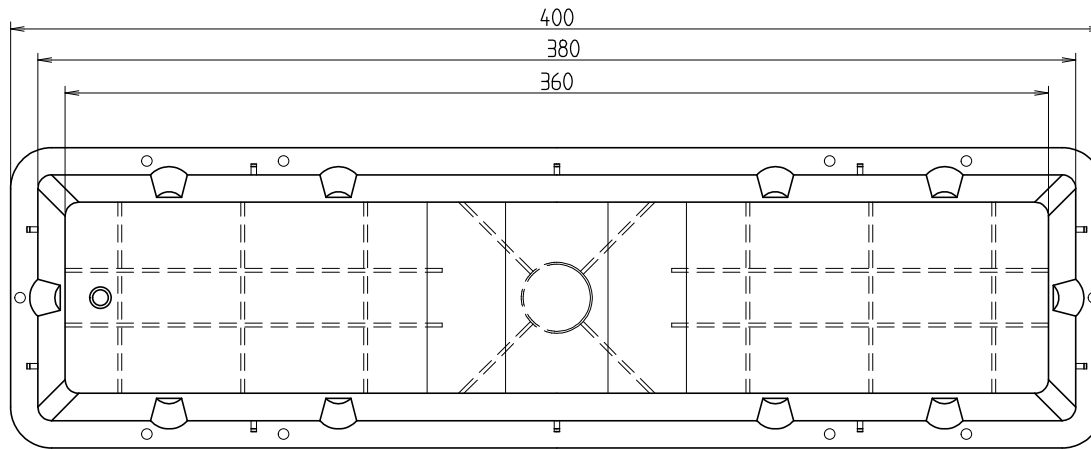


名称	ニューハードベース	作成年月日		第三角法		改訂
		承	検	尺度	1:5	
品番		認	図	計	製	
		TSC株式会社				



材質：PP

納入先		作成年月日		第三角法		改訂
		20170531		尺度	1:2	
名称	ハードベース	承認	検図	設計	製図	
品番	NHB-S	TSC株式会社				