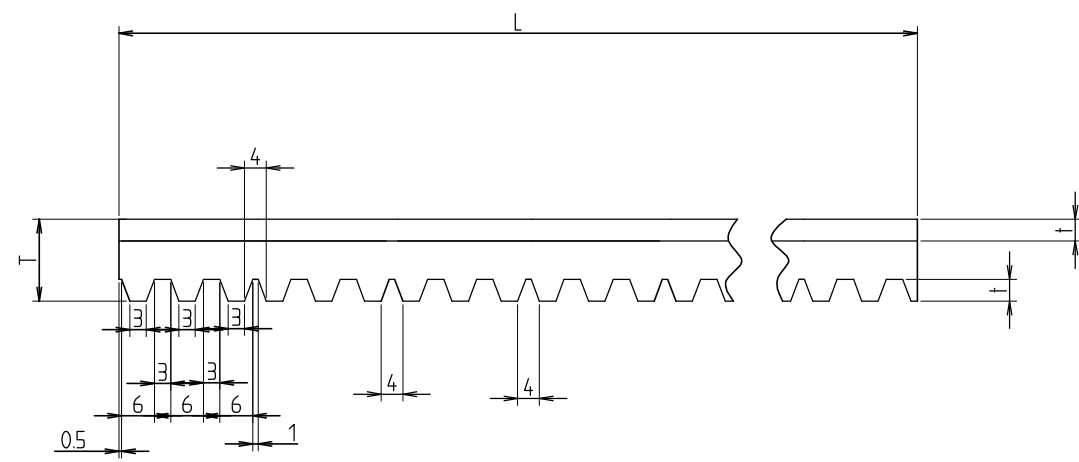
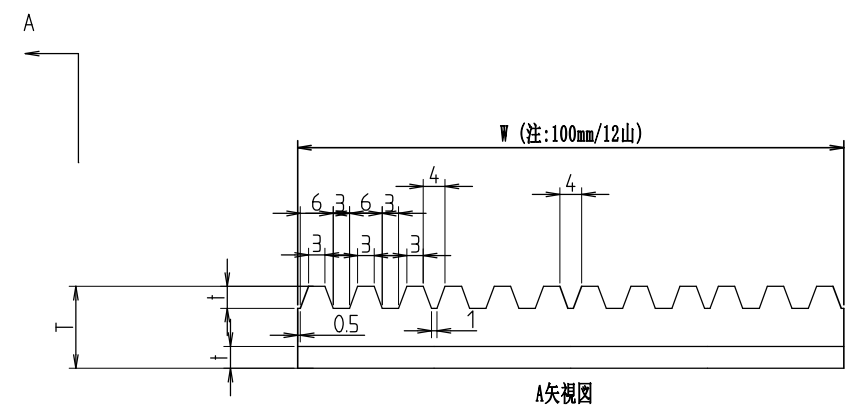
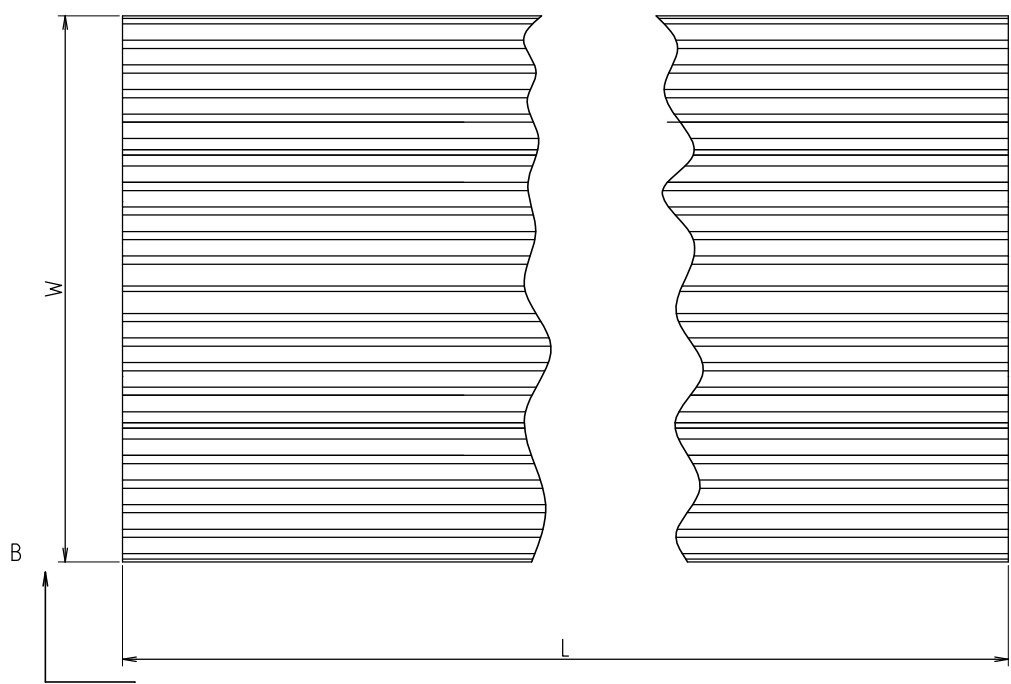


B矢视图

形番	サイズ (mm)				重量 (kg)
	t	T	w	L	
KR-10×100×1000	4	10	100	1000	1
KR-10×150×1000	4	10	150	1000	1.5
KR-10×200×1000	4	10	200	1000	2
KR-10×300×1000	4	10	300	1000	3

材質:合成ゴム

名称	作成年月日		第三角法		改訂
	承	検	尺度	1:1	
吸振ラバー			設計	製	
静シリーズ	TSC株式会社				



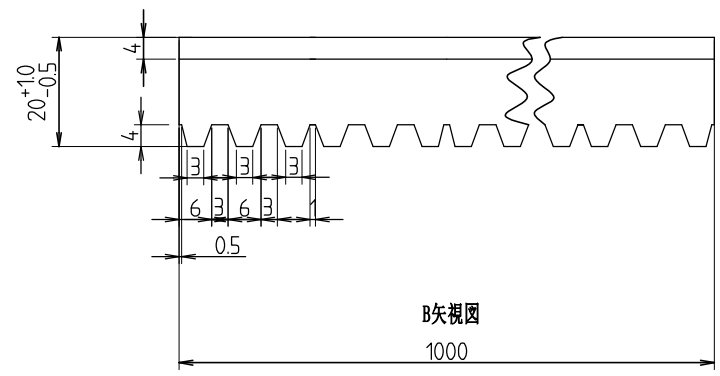
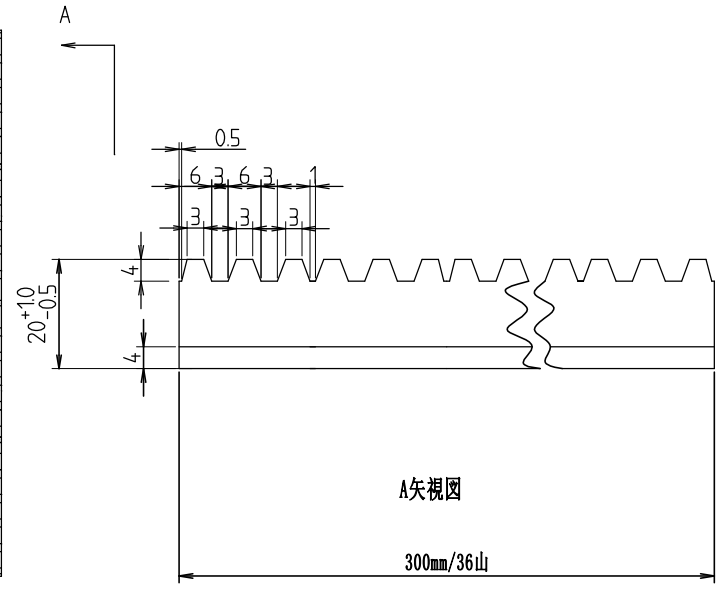
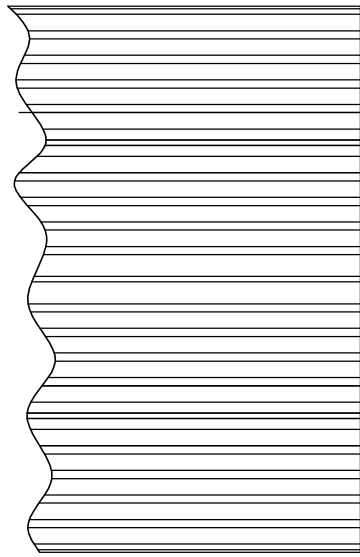
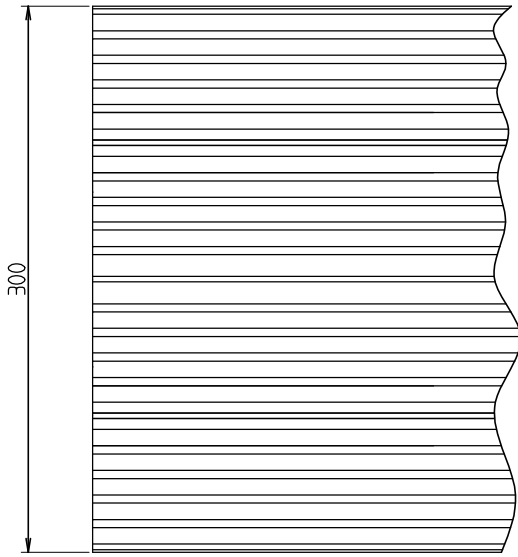
形番	サイズ (mm)				重量 (kg)
	t	T	w	L	
KR-15×100×1000	4	15	100	1000	1.5
KR-15×150×1000	4	15	150	1000	2
KR-15×200×1000	4	15	200	1000	2.5
KR-15×300×1000	4	15	300	1000	4.5

材質:合成ゴム

B矢視図

A矢視図

名称	作成年月日		第三角法			改訂
	承認	検図	尺度	1:1		
吸振ラバー			設計	製図		
静シリーズ	TSC株式会社					

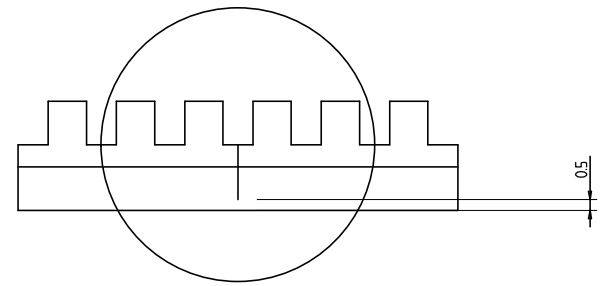
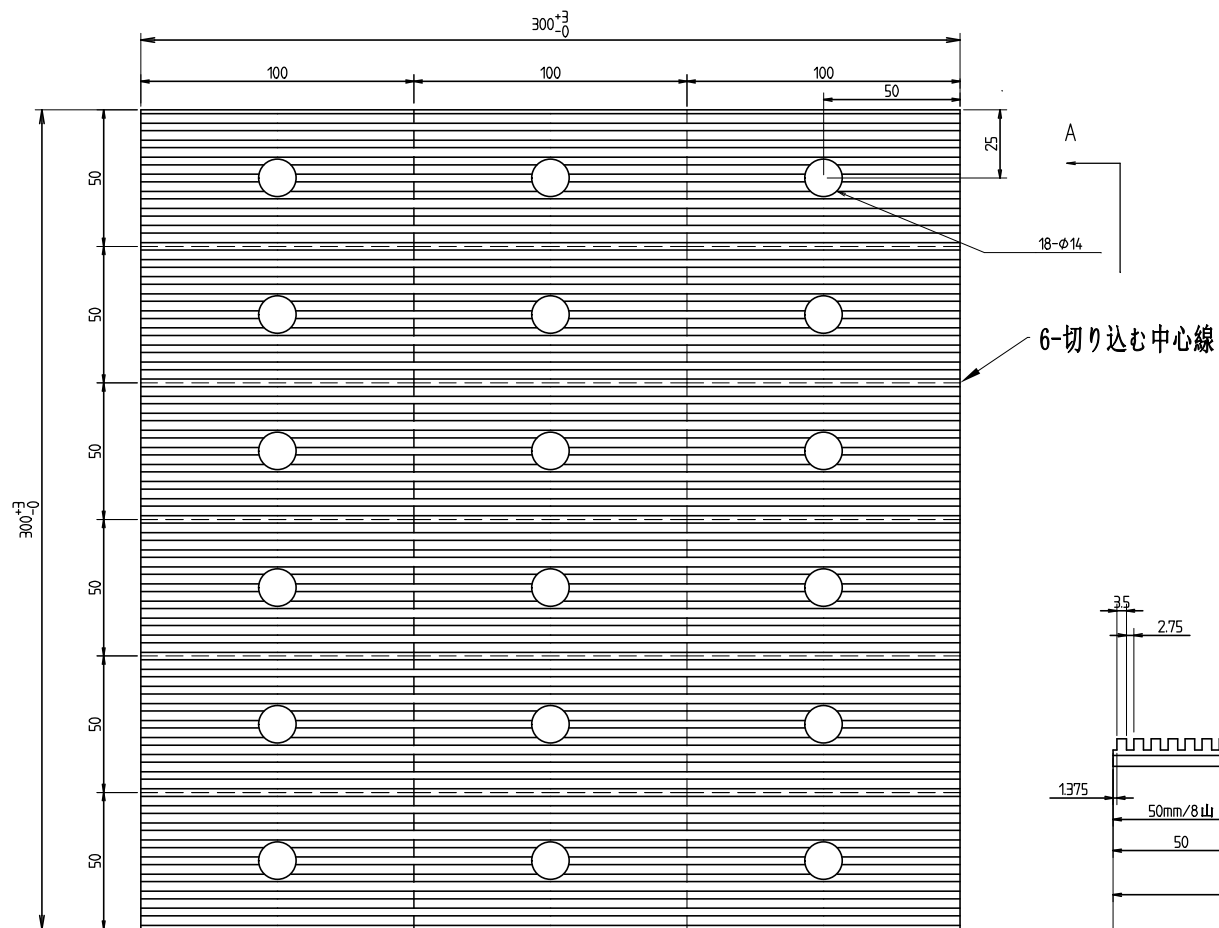


材質:合成ゴム

B

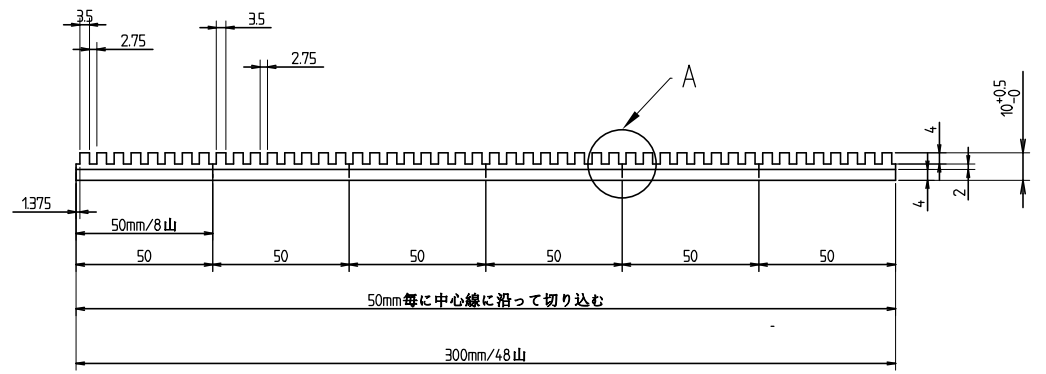
形番	サイズ			重量(kg)
	厚み(mm)	幅(mm)	長さ(mm)	
KR-20×100×1000	20	100	1000	2
KR-20×150×1000	20	150	1000	3
KR-20×200×1000	20	200	1000	4
KR-20×300×1000	20	300	1000	6

名称	吸振ラバー	作成年月日		第三角法		改訂
	静	承認	検図	尺度	1/2, 1/1	
品番	KR-20×300×1000	TSC株式会社				

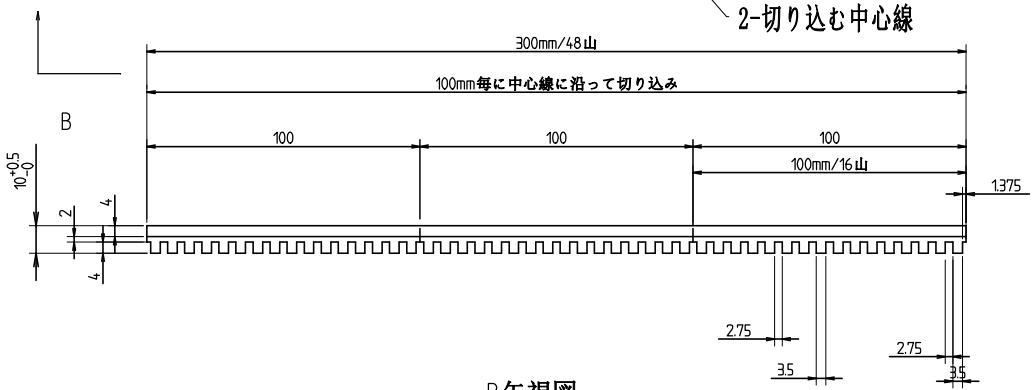


A部詳細図
4:1

注: 切断する直前に切り目を入れる



A矢视图



B矢视图

材質: 合成ゴム

名称	カットマン	作成年月日		第三角法	
		承	検	尺	1:2
品番	KRK-50×100	認	図	度	製
		TSC株式会社			