

保温付ドレンパイプ・継手  
ニューアクトドレンヴィー

納入仕様書



T S C

株式会社

〒111-0041 東京都台東区元浅草 3-1-1 ヨネクレビル 7階

TEL 03 (5806) 6688 代表

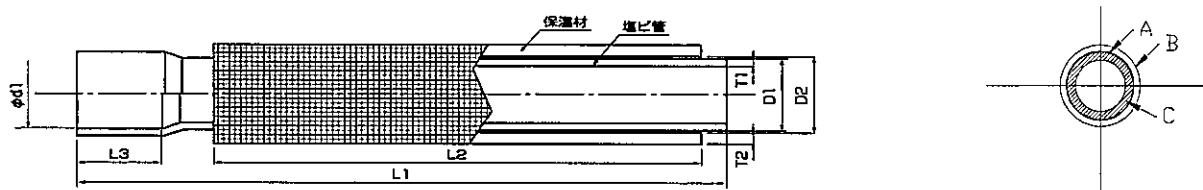
FAX 03 (5806) 6088

1. 適用範囲

本仕様書は、 殿に納入する保温材付ドレンパイプについて適用する。

2. 製品仕様及び材質

2-1 製品仕様



2-2 材質

記号	部位	材質
A	断熱部	化学架橋 30 倍発泡ポリエチレン (厚さ 6mm)
B	表皮部	白色ポリエチレンフィルム (エンボス加工)
C	塩ビ部	呼び径 20~30 硬質塩化ビニル管 (JIS K 6742) 呼び径 40~50 硬質塩化ビニル管 (JIS K 6741)

3. 製品寸法一覧表

ドレンパイプ ACT-DP : 拡管加工済み管 + 断熱材

製品名	呼び径	保温材 (mm)			硬質塩化ビニル管 (mm)		
		内径 D2	肉厚 T2	長さ L2	内径 D1	肉厚 T1	長さ L1
ACT-DP20A	20	30.00±1.0	6.0±1.0	4000 以上	26±0.2	3.00±0.3	4000±10
ACT-DP25A	25	36.50±1.0			32±0.2	3.50±0.3	
ACT-DP30A	30	42.50±1.0			38±0.3	3.50±0.3	
ACT-DP40A	40	53.00±1.0			48±0.3	4.00±0.4	
ACT-DP50A	50	67.00±1.0			60±0.4	4.50±0.4	

## 拡管部寸法

呼び径	受口内径 (mm)	受口長さ (mm)	
	d1	L3	+4 -0.5
20	26.45±0.20	35	
25	32.55±0.25	40	
30	38.60±0.25	44	
40	48.70±0.30	55	
50	60.80±0.30	63	

## 4. 品質

### 4-1 外観

#### (1) 硬質塩化ビニル管

- ① 品質均一で、割れ、キズがないこと
- ② 内外面はきれいで、ゴミ、異物等の付着がないこと。

#### (2) 保温材

- ① 表皮の破れ、油汚れ等のないこと。
- ② 融着部は著しいワレ、段差のないこと。
- ③ 継ぎ数は、1本当たり1ヶ所以内こと。

### 4-2 一般物性

(1) 硬質塩化ビニル管 呼び径 20～30 JIS K6742 に準ずる

硬質塩化ビニル管 呼び径 40～50 JIS K6741 に準ずる

#### (2) 保温材

項目	単位	実測値	試験法
見掛け密度	g/cm <sup>3</sup>	0.039	JIS K6767
引張強度	N/cm <sup>2</sup>	45	JIS K6767
伸び率	%	86	JIS K6767
圧縮永久歪	%	8	JIS K6767
熱伝導率	g/100cm <sup>2</sup>	2	JIS A9511

## 5. 梱包

### 梱包仕様

品名	梱包サイズ	入り数
	幅×高さ×長さ	
ACT-DP20A	190×185×4010	16
ACT-DP25A	190×185×4010	12
ACT-DP30A	190×185×4010	9
ACT-DP40A	190×185×4010	6
ACT-DP50A	190×185×4010	4

## 6. その他

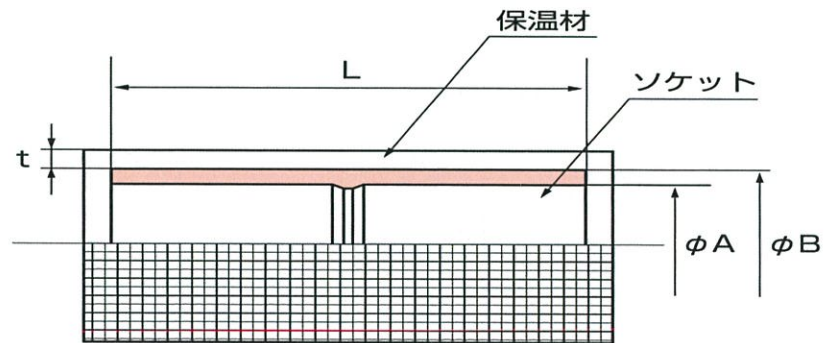
仕様内容で変更の必要が生じた場合は、双方打ち合わせの上、改訂するものと致します。

1. 適用範囲

本仕様書は、 殿に納入する保温材付硬質塩ビ管継手に適用する。

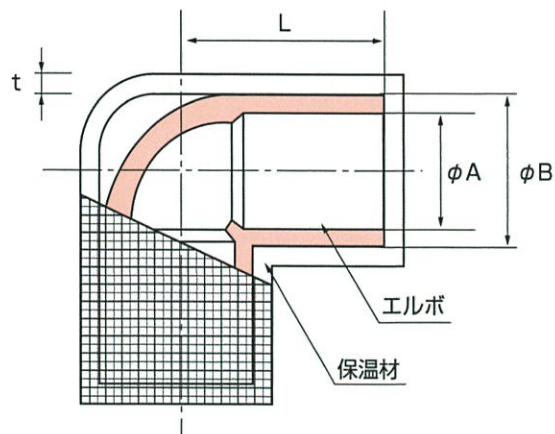
2. 製品仕様

2-1 ソケット



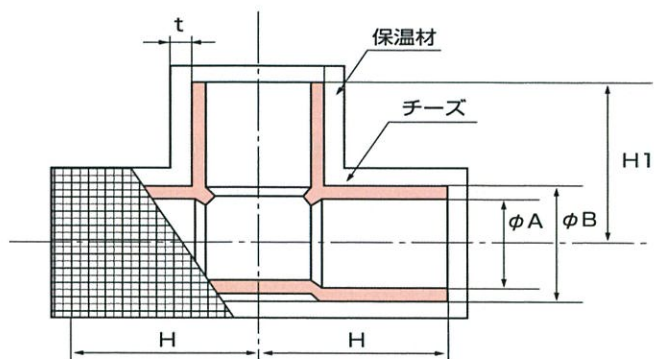
型番	ØA (mm)	ØB (mm)	L (mm)	t (mm)
ACT-DS20A	26.45	33	77	6
ACT-DS25A	32.55	40	87	6
ACT-DS30A	38.60	46	95	6

2-2 エルボ



型番	ØA (mm)	ØB (mm)	L (mm)	t (mm)
ACT-DE20A	26.45	33	50	6
ACT-DE25A	32.55	40	58	6
ACT-DE30A	38.60	46	65	6

## 2-3 チーズ



型番	ØA (mm)	ØB (mm)	H (mm)	H1 (mm)	t (mm)
ACT-DT20A	26.45	33	50	50	6
ACT-DT25A	32.55	40	58	58	6
ACT-DT30A	38.60	46	65	65	6

### 3. メーカー及び材質

#### 3-1 継手

材質：硬質塩化ビニル

JIS K6743 水道用硬質ポリ塩化ビニル管継手の5項性能に準ずる

#### 3-2 保温材

部位	材質
断熱部	電子線架橋 30 倍発泡ポリエチレン (厚さ 6mm)
表皮部	白色ポリエチレンフィルム (S シボ)

#### 物性値

項目	単位	物性基準値	試験法
密度	$\text{g/cm}^3$	0.033	JIS K6767
引張り強さ(タテ) (ヨコ)	$\text{N/cm}^2$	42.1	JIS K6767
		29.4	JIS K6767
伸び	%	150 以上	JIS K6767
圧縮永久歪	%	6.5 以下	JIS K6767
吸水率	$\text{mg/cm}^2$	0.07 以下	JIS K6767
熱伝導率	$\text{W/mK (0}^\circ\text{C)}$	0.035 以下	JIS K6767