

エアコン配管用被覆銅管

高断熱チューブ
(保温二層タイプ)

納入仕様書

2022年4月1日



TSC株式会社

〒111-0041 東京都台東区元浅草3丁目1番1号
TEL (03) 5806-6688 代表
FAX (03) 5806-6088

目次	ページ
1. 適用範囲	1
2. 用途	1
3. 材料及び仕様	1
4. 製造方法	2
5. 品質	2
6. 型番及び寸法	3
7. 梱包及び表示	3
8. 保温材の結露曲線	4
9. 施工要領	4
10. 配管支持施工	5
11. その他	5

1 適用範囲

本仕様書はエアコン配管用被覆銅管アクトチューブに適用する。

1.1 形状 ペアコイル管

1.2 長さ コイル管：20m

2 用途

エアコン用新冷媒の配管用途に使用します。

3 材料及び仕様

3.1 銅管 原管は、JIS H3300 C1220T (りん脱酸銅) に規定するものとする。

3.2 銅管の化学成分及び機械的性質

種類	質別	化学成分		機械的性質		結晶粒度
		Cu (%)	P (%)	引張強さ (N/mm ²)	伸び (%)	
りん脱酸銅 継目無管 JIS H3300 C1220T	0	99.90以上	0.015~0.040	205以上	40以上	0.025~ 0.060

3.3 銅管の真円度の許容差

肉厚 / 外径	許容差
	普通級
0.01以上 0.03以下	外径の3%以下
0.03を超え 0.05以下	外径の2%以下
0.05を超え 0.10以下	外径の1.5%以下 ただし最小値は0.1mmとする
0.10を超えるもの	外径の1.5%以下 ただし最小値は0.1mmとする

備考1 真円度は、質別0材、コイル巻きした管については適用しない。

備考2 管の真円度とは、管の任意の断面において測った長径と短径との差の指定外径に対する割合をいう。

3.4 銅管の長さの許容差

単位 (mm)

長さ	許容差
20,000 (コイル巻き)	+600 0

3.5 保温材

3.5.1 内層材 JIS-A-9511 (A-PE-C-P2) 準拠品、化学架橋30倍発泡ポリエチレン

3.5.2 外層材 JIS-A-9511 (A-PE-C-P1) 準拠品、化学架橋30倍発泡ポリエチレン

3.5.3 表皮 エンボス形状

3.6 保温材の特性

項目	単位	JIS A 9511 規格値
密度	Kg/m ³	20以上
熱伝導率 (平均温度 23℃)	W/(m・K)	0.043以下
引張強さ	N/cm ²	14以上
吸水量	g/100cm ²	2.0以下
厚さ収縮率 (120±5℃)	%	7以下
透湿係数 (製品厚での値) ¹⁾	ng/(m ² ・s・Pa)	20以下

注 1) 厚さ25mm以上の製品の場合は、厚さ25mmでの値とする。

3.7 難燃性能

JCDA 0010 適合品 (被覆銅管としての状態)

燃焼試験 JIS C 3005 によって燃焼試験を行ったとき、60秒以内に自然に消えること。

3.8 保温材の品質

- ① 表面は傷、汚れ、表皮の剥離、異物の付着の無いこと。
- ② ペア融着部は剥がれがなく、剥離の際、母材破壊しないこと。
- ③ 内外層融着の剥がれ、浮きが無いこと。

4 製造方法

銅管はリン脱酸銅継目無管を用いる。

コイル管は銅管を20mに切断後被覆を挿入する。

被覆材は化学架橋30倍発泡ポリエチレン。

5 品質

5.1 管は品質均一で、使用上有害な割れ、ダスマーク、打ち疵等無いものとする。

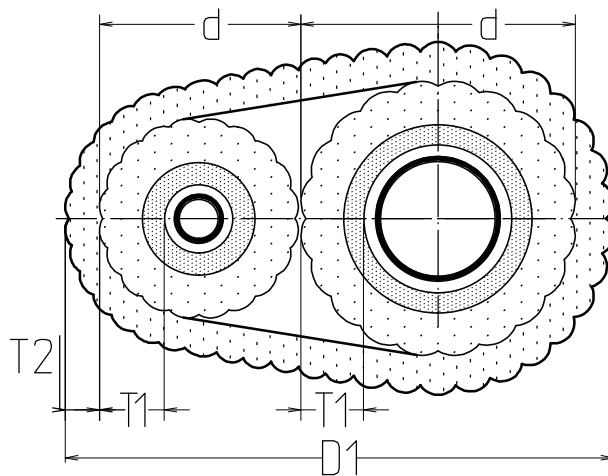
5.2 管は実用的に正円で、ツブレあるいは局部的なまがりの無いものとする。

5.3 管は内外面が美麗で、使用上有害な酸化物、ゴミ、切粉、油脂等の付着が無いものとする。

6 型番及び寸法 (単位 : mm)

ペアチューブ (冷媒用被覆銅管の銅管質別は○材とする)

型番	対応 冷媒 種別	銅管			保温材				製品質量 (kg/m)
		外径	肉厚	長さ (m)	外径 (D1)	外径 (d)	肉厚 (T1)	肉厚 (T2)	
NT-P23DT	3	6.35	0.80	20	62	24	8	6	0.370
		9.53	0.80			26	8		
NT-P24DT	2	6.35	0.80		70	24	8	6	
		12.70	0.80			34	10		
NT-P35DT	2	9.53	0.80		75	26	8	6	
		15.88	1.00			37	10		
NT-P23DT-DX	3	6.35	0.80	20	78	28	10	10	0.411
		9.53	0.80			30	10		
NT-P24DT-DX	2	6.35	0.80		82	28	10	10	
		12.70	0.80			34	10		
NT-P35DT-DX	2	9.53	0.80		87	30	10	10	
		15.88	1.00			37	10		



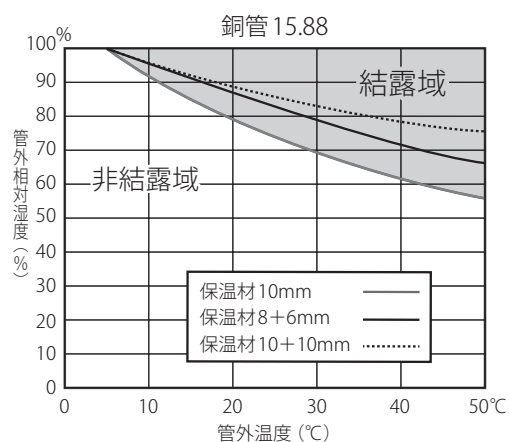
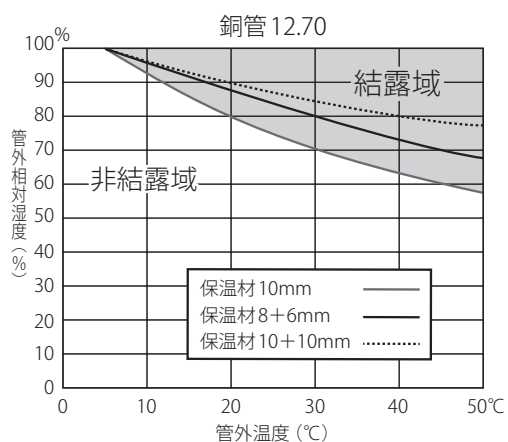
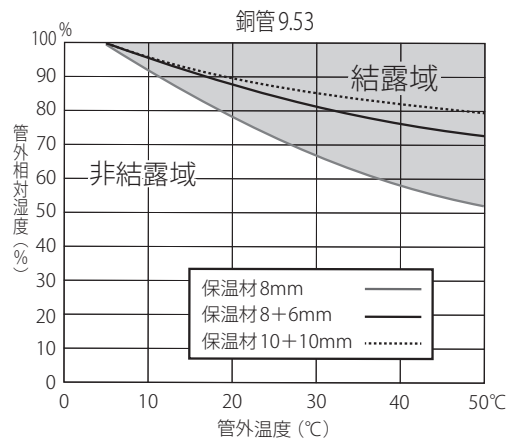
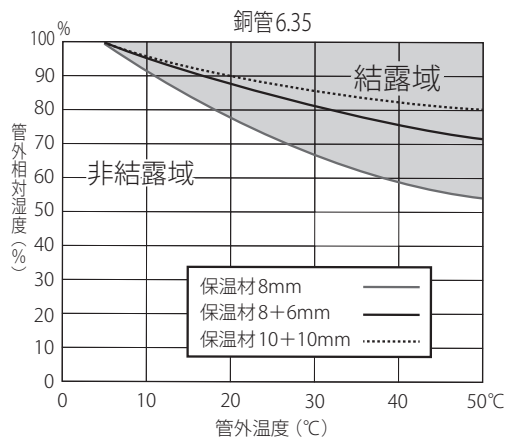
7 梱包及び表示

7.1 製品は輸送中にキズ、曲がり等の欠陥が生じないように注意。

7.2 製品は1梱包毎に適宜な方法により次の事項を表示

- ① 品名
- ② 寸法 (外径 × 肉厚 × 長さ)
- ③ 数量 (本数)
- ④ 製造業者名又はその略号

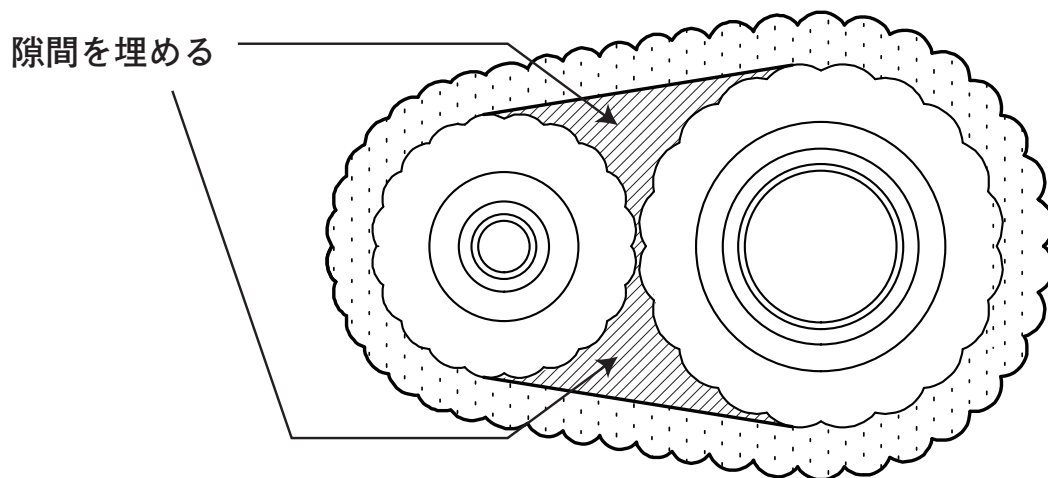
8 保温材の結露曲線(管内温度5℃)



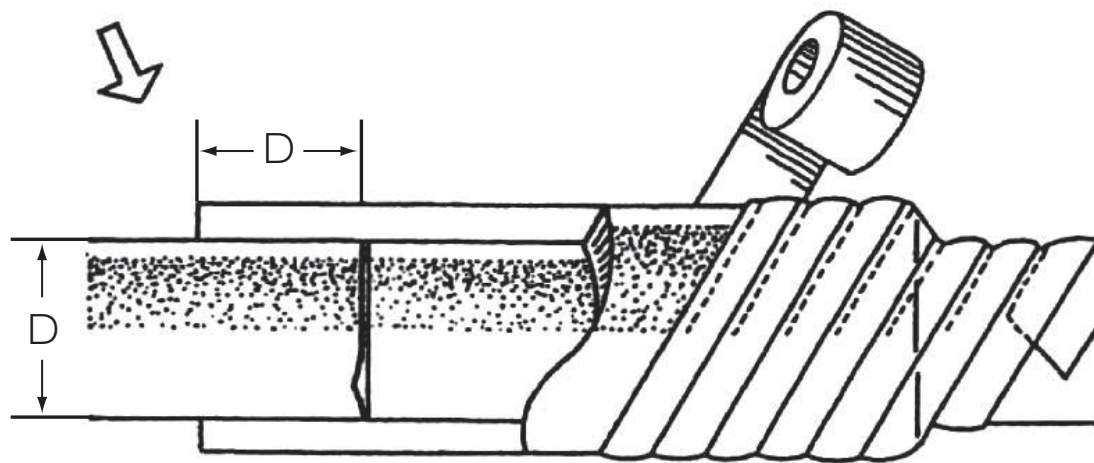
※結露グラフの数値は計算値になります。

9 施工要領

保温材端部については、外側保温材と内側保温材の隙間に保温材やパテなどを埋めてテープで密閉して下さい。空気断熱効果で保温性を高めておく必要があります。



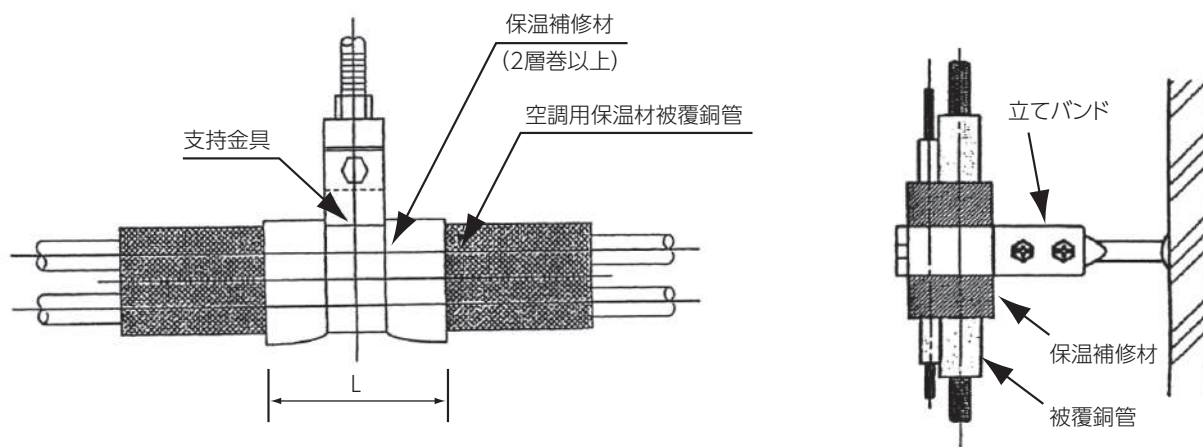
保温材端面を接合する場合、接合部分に保温材を二重にして、テープで仕上げてください。結露の原因となりますので、テープは固く巻きすぎないように注意してください。施工後、被覆が異常無く連続して保持されていることを定期的に点検して下さい。(保温材は最大2%収縮する可能性がありますので、この施工により保温材の収縮による結露を防止します。)



このように二重に保温材で補修する

10 配管支持施工

立て配管・横引き配管支持で保温材の上からバンドで締め付けますと保温材がつぶれて保温性能が失われます。支持部に保温材を巻いて、支持具を外に出すか、支持部の外側から保温材を巻きつけるか、支持具の支持面積を大きくするなど、保温性を高めておく必要があります。



11 その他

本仕様書に記載した内容は、規格改定などにより予告なく変更することがありますので、ご了承下さい。