

お得意先各位

東尾メック株式会社
営業グループ

冷媒銅管用火無し継手「れいわ おっぞん」発売開始のご案内

謹啓 時下益々ご清祥のこととお慶び申し上げます。

平素は何かと格別のご高配を賜り、有難く厚くお礼を申し上げます。

「おっぞんくん」は2003年10月上市来、皆様方のご支援のおかげで累積販売個数500万個、納入案件数10,000件の実績を数え「火無しの安全安心と高い施工性」にご評価を頂き、改修工事の機械式継手として市場の信認と一定の普及を遂げることが出来ました。

しかしながら、ビルマルチ工法の配管工事案件で火無し工法の採用は未だ10%程度と言われ、ロウ付け・フレアの既存工法での施工が圧倒的で、とりわけ新築工事での普及は進んでいませんでした。そこでこの経過を踏まえ、空調機メーカーのダイキン工業様とより安全安心で廉価な継手を共同開発し、今般「れいわ おっぞん」を新規発売する事になりました。

従来品と比べますと、約30%締付トルクが低減して更に使い易くなったのと、コストダウンでロウ付け工法と材工費でほぼ同等レベルとなり、よりお求めやすい商材にバージョンアップをしています。継手の基本構造の抜け止めは新開発のClaw Biting (クロー・バイティング)方式で、噛みついたら離しません。又、シール性能は二重 or 三重のメタルシール・ゴムシールを採用して、配管の捻り、曲げ、腐食にも配慮をしています。

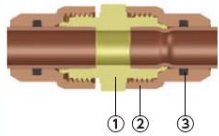
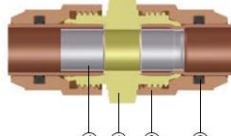
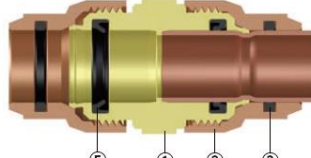
ダイキン様と共同での評価・検証を行い、ISO14903 A1ランク認証も取得しています。

施工方法は、本体六角部をレンチで押さえ、ナットを締め付けて緑色のインジケーターが見えなくなるまで締めれば施工完了で、おっぞんくんBと同様です。

Web利用での施工講習や説明会を行い、施工業者様に正しい使い方をお伝えして火無し工法の普及に努めますので、引き続きご支援を賜ります様、お願いを申し上げます。

敬具

1. 仕様

サイズ ()はmm	2分(6)3分(9)	4分(12)	5分(15)~1.1/8分(28)
断面図			
部材(材質)	①本体(C3771) ②ナット(C3771) ③端面Oリング(EPDM) ④インコア(SUS304) ⑤Vパッキン(IIR)		

3タイプなのは、銅管の径が大きくなれば材料強度があがり締付けトルクが増し、軽く締めるための工夫です。

*尚、Φ31・Φ38はレバレッジ方式(おっぞんくんBタイプ)です。

2. 定価・品番

ソケット

品番	サイズ(Φ)	定価(円/個)	入数(個)
ROSOC06	6.4	840	24
ROSOC09	9.5	960	24
ROSOC12	12.7	1,320	18
ROSOC15	15.9	1,800	18
ROSOC19	19.1	2,230	15
ROSOC22	22.2	2,640	15
ROSOC25	25.4	3,060	6
ROSOC28	28.6	3,480	6
ROSOC31	31.8	5,280	6
ROSOC38	38.1	6,480	6

径違いソケット

品番	サイズ(Φ)	定価(円/個)	入数(個)
ROSOC091	9.5×6.4	1,220	24
ROSOC121	12.7×9.5	1,510	18
ROSOC151	15.9×12.7	2,070	18
ROSOC191	19.1×15.9	2,540	15
ROSOC221	22.2×19.1	3,080	15
ROSOC251	25.4×22.2	3,460	6
ROSOC281	28.6×25.4	3,840	6
ROSOC311	31.8×28.6	4,890	6
ROSOC381	38.1×31.8	6,070	6

エルボ

品番	サイズ(Φ)	定価(円/個)	入数(個)
RO90L22	22.2	6,730	4
RO90L25	25.4	7,760	4
RO90L28	28.6	9,020	4

テストプラグ

品番	サイズ(Φ)	定価(円/個)	入数(個)
ROTPG06	6.4	700	8
ROTPG09	9.5	900	8
ROTPG12	12.7	1,060	8
ROTPG15	15.9	1,320	6
ROTPG19	19.1	1,470	6
ROTPG22	22.2	1,850	6
ROTPG25	25.4	2,010	6
ROTPG28	28.6	2,110	6
ROTPG31	31.8	3,500	6
ROTPG38	38.1	3,840	6

20mm保温材

品番	サイズ(Φ)	定価(円/個)	入数(個)
ROHOZ06	6.4・9.5	450	24
ROHOZ12	12.7・15.9	560	18
ROHOZ19	19.1・22.2	680	15
ROHOZ25	25.4・28.6	750	12
ROHOZ31	31.75	1,120	10
ROHOZ38	38.1	1,200	6

マーキングゲージ

品番	サイズ(Φ)	定価(円/個)	入数(個)
ROMAG00	6.4~38.1	380	100

※ソケット・径違いソケットは専用の保温材とセット価格です。

※エルボ用の専用保温材はございません。

※マーキングゲージは別梱包別売品です。

3. 発売時期 2021年5月1日より

4. その他

①従来のおっぞんくん B と施工方法は変わりませんが、改めて施工講習を受けて頂く必要があります。弊社ホームページ（東尾メック施工講習 で検索）よりお申し込み頂けます。

②保温材は、丸型に形状変更します。

お問い合わせは弊社営業 G（☎0721-53-2281）へご連絡下さい。

以上

最新の冷媒継手

「れいわ おっぞん」

ダイキン工業と共同開発品



安心安全、絶対漏れない
易しい天井空調工事。

New-est method



(爪でかむ)

Claw Biting
方式

安全
安心

火無し

漏れ
ない

施工
簡単



地球環境にやさしい

Carbon neutral

社会に貢献。



東尾メック株式会社

喰わず嫌い
じゃないですか!?

火無し工法

安全・安心の冷媒配管



- ▶ 「Rおっぞん」なら、シンプル施工で**コスパ抜群!**
- ▶ ススが出たり空調機を傷めない【火無し工法】だから、**メンテナンスフリー!**
- ▶ **スキル不要**のメカニカル継手なのに、**絶対漏れません!**
- ▶ 20年の実績を持つ「おっぞんくん」の進化を是非お試しください。

1 信頼の火無し継手

ろう付け工法、お困りではないですか?

- ベテラン職人不足で施工できる人が減り、工期が延びる
- ろう付けの技能で品質が左右される
- 火災が心配で作業後に監視している
- ろう付けには資格が必要で準備に手間がかかる



新時代は「火無し継手」へ

重いポンペを持ち運ぶ苦労や、火事・事故の心配、ススによる機器の劣化や頻繁なメンテナンスも、火無し工法なら心配ありません。



重いポンペ



火事・事故



スス・劣化

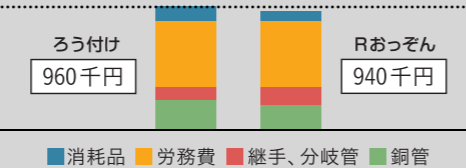


メンテナンス

2 安全で簡単なのに トータルコストは同等

ろう付け工法と在工費では、ほぼ同じ。
火を使わず、誰でも安定した品質で施工ができます。

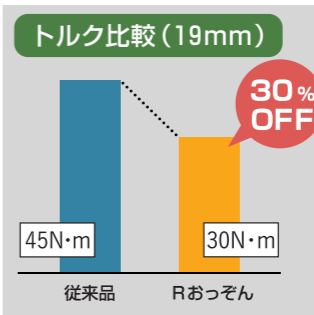
材工費用比較



3 足場の悪い高所作業負担を軽減

しんどい作業を、快適・スピーディに

締め込み数が少なく軽い力で施工できます。「丸型保温材」テーピングも簡単です。



丸型保温材

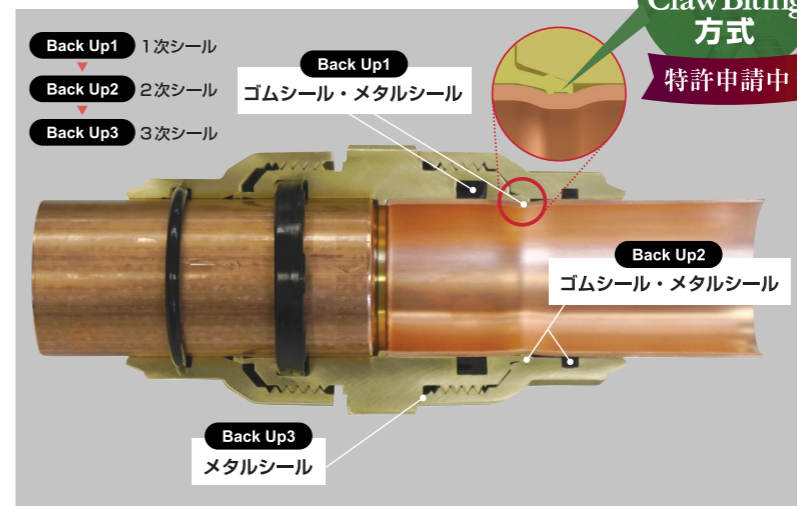
4 抜けない、漏れない火無し継手

クロー・バイティング
Claw Biting方式で、噛みついて抜けない
「おっぞんくん」20年の実績に、抜け止め進化が加わりました。
Claw (爪で) Biting (噛む) 一度噛みついたら離しません。

二重・三重のバックアップで漏れません

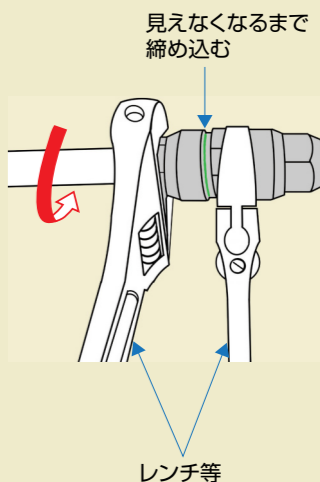
二重または三重のメタルシール・ゴムシールを採用。
万が一の漏れを嚴重にバックアップして、
配管の振り、曲げ、腐食にも配慮しています。

New-est method

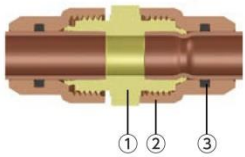
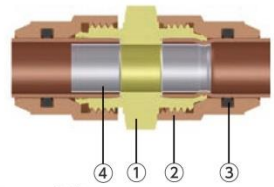
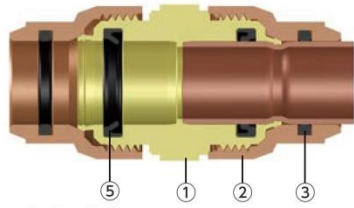


施工品質を
見える化し、
サポートします。

マーキングゲージで標線管理
緑色のインジケーターが見えなくなるまで締めればOK。



製品仕様

サイズ ()はmm	2分(6) 3分(9)	4分(12)	5分(15)~1.1/8分(28)
断面図		 インコア内蔵	 Vパッキン内蔵
部材(材質)	①本体(C3771) ②ナット(C3771) ③端面リング(EPDM) ④インコア(SUS304) ⑤Vパッキン(IIR)		
性能試験	ISO 14903 A1 永久継手 ●気密試験 ●圧力・温度・振動試験(PTV) ●凍結試験 ●真空試験 ●圧力試験 ●疲労試験 ●材料との化学的親和性 ●引張試験 ●曲げ試験 など実施しています。		
適用流体	冷媒HFC類 R32,R410A,R407C,R404A 等		
冷凍機油	エーテル油、エステル油、ポリオールエステル油、ポリアルキレングリコール油		
適用管材	JIS B 8607 附属書A 表A.1 質別O(巻管) 質別1/2H(直管) JCDA 0009 表6 質別O(巻管) JCDA 0009 表7 質別1/2H(直管) JCDA 0010 表6 質別O(巻管) JCDA 0010 表7 質別1/2H(直管) 規格名称 JIS B 8607 冷媒用フレア及びろう付け管継手 JCDA 0009断熱材被覆銅管 JCDA 0010 一般用途冷媒用断熱材被覆銅管		

作業の手順	1	2	3	4	5
	銅管端面の内外面のバリをリーマで取る	銅管端面にゲージを当てマーキング	銅管を継手に手で差し込み(銅管が継手の当たりで止まるまで)	本体を固定しナットを緑のインジケータが隠れるまで締め込む	銅管のマーキング線が継手の端面より出ていること(所定の位置にあること)

品揃え



サイズ	ソケット	テストプラグ	エルボ	保温材	サイズ	径違いソケット
Φ6	○	○	/	○	Φ9×6	○
Φ9	○	○		○	Φ12×9	○
Φ12	○	○		○	Φ15×12	○
Φ15	○	○		○	Φ19×15	○
Φ19	○	○		○	Φ22×19	○
Φ22	○	○		○	Φ25×22	○
Φ25	○	○		○	Φ28×25	○
Φ28	○	○		○	Φ31×28	●/○
Φ31	●	●	○	Φ38×31	●	
Φ38	●	●	○			

○品揃え ●レバレッジ方式(おっぞんくんBタイプ)となります

マーキングゲージ
(全サイズ対応)

