

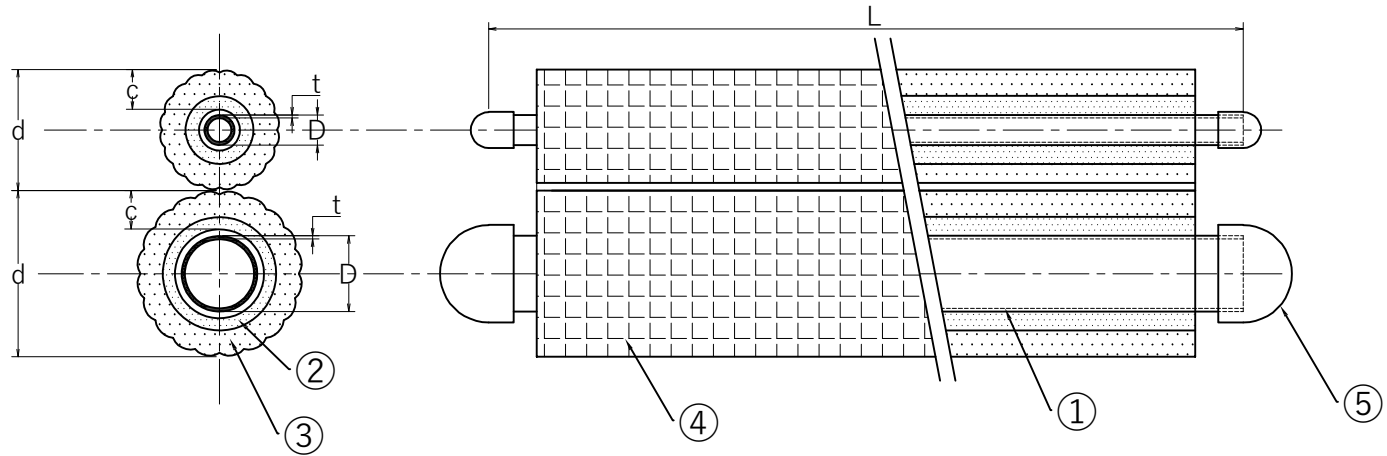
単位:mm

品番	銅管			断熱材	
	外径D	肉厚t	長さ(m)	肉厚b	外径c
NT-S02JN-10H	6.35	0.80	20	10	28
NT-S03JN-10H	9.52	0.80		10	30
NT-S04JN	12.70	0.80		10	34
NT-S05JN	15.88	1.00		10	37
NT-S06JN	19.05	1.20		10	40

部品名	材質	色	備考
① 銅管	りん脱酸銅継目無管	—	JIS H3300 C1220T
② 保温材	断熱層ポリエチレン	ライトブラウン	JIS-A-9511(A-PE-C-P2) 準ずる 30倍発泡ポリエチレン
③ 保温材	ポリエチレン	白	JIS-A-9511(A-PE-C-P2) 準ずる 30倍発泡ポリエチレン
④ 表皮	—	白	エンボス加工付
⑤ 端末キャップ	PVC	赤	—

液管として使用する場合のみ令和4年度国土交通省仕様合致品 JCDA0009 難燃仕様適合品

名称	アクトチューブ(シングル)	作成年月日	20250804		第三角法		改訂				
図番	TSC-S10H	承認		正木	検図	松本		設計	松本	製図	趙
		TSC株式会社									

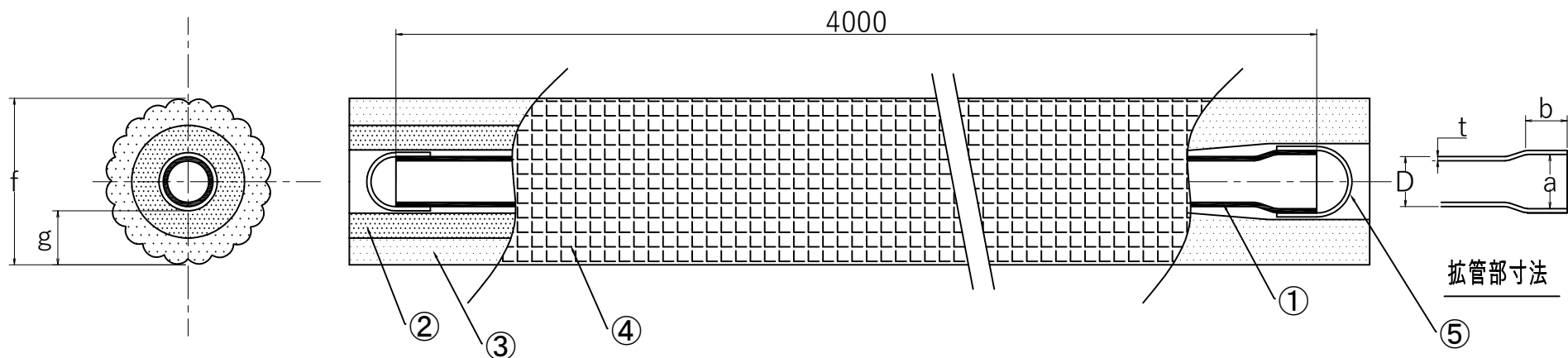


単位:mm

品番	銅管		断熱材		
	外径D	肉厚t	長さ(m)	外径d	肉厚c
NT-P23JN-10H	6.35	0.80	20	28	10
	9.52	0.80		30	10
NT-P24JN-10H	6.35	0.80		28	10
	12.7	0.80		34	10
NT-P35JN-10H	9.52	0.80		30	10
	15.88	1.00		37	10
NT-P23-30JN	6.35	0.80	30	24	8
	9.52	0.80		26	8

部品名	材質	色	備考
① 銅管	りん脱酸銅継目無管	—	JIS H3300 C1220T
② 保温材	断熱層ポリエチレン	ライトブラウン	JIS-A-9511(A-PE-C-P2) 準ずる 30倍発泡ポリエチレン
③ 保温材	ポリエチレン	白	JIS-A-9511(A-PE-C-P1) 準ずる 30倍発泡ポリエチレン
④ 表皮	—	白	エンボス加工付
⑤ 端末キャップ	PVC	赤	—

名称	アクトチューブ	作成年月日				第三角法			改訂	
図番	TSC-232435-10H	20250804				尺度		Free		
		承認	正木	検図	松本	設計	松本	製図	趙	
TSC株式会社										



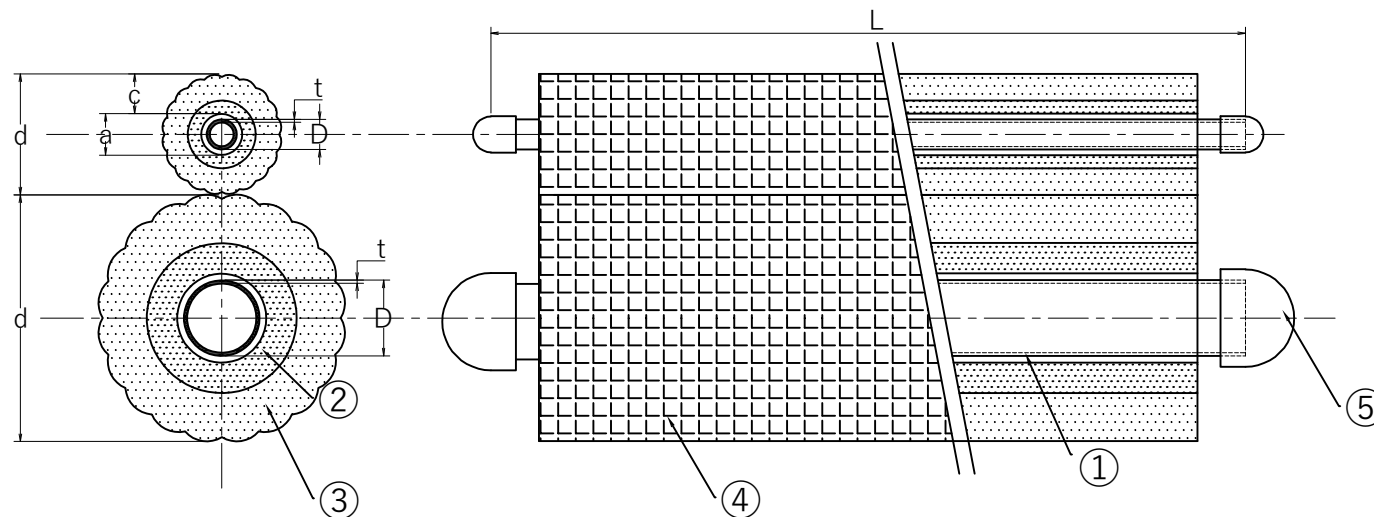
単位:mm

品番	銅管				断熱材	
	外径D	肉厚t	拡管内径 a	拡管長さ b	外径 f	肉厚 g
◎NT-4M03N	9.52	0.80	9.62	9	32	10
◎NT-4M04N	12.70	0.80	12.81	10	35	
◎NT-4M05N	15.88	1.00	16.00	12	38	
◎NT-4M06N	19.05	1.05	19.19	16	42	
NT-4M07N	22.22	1.00	22.36	18	45	
NT-4M10N	25.40	1.00	25.55	21	48	
NT-4M11N	28.58	1.00	28.75	22	51	
NT-4M12N	31.75	1.10	31.93	24	54	
NT-4M14N	38.10	1.35	38.30	27	61	

部品名	材質	色	備考
① 銅管	りん脱酸銅継目無管	—	JIS H3300 C1220Tに規定するもの
② 保温材	断熱層ポリエチレン	ライトブラウン	JIS-A-9511(A-PE-C-P2) 準ずる 30倍発泡ポリエチレン
③ 保温材	ポリエチレン	白	JIS-A-9511(A-PE-C-P2) 準ずる 30倍発泡ポリエチレン
④ 表皮	—	白	エンボス加工付
⑤ 端末キャップ	PVCまたはPEまたはPP		ゴムキャップ (PVC) ORポリ栓 (PE) ORシュリンクキャップ(PP)

◎印液管として使用する場合は令和4年度国土交通省仕様合致品 JCDA0009 難燃仕様適合品

名称	アクトチューブ(4M直管)				作成年月日		第三角法 <th>改訂</th>			改訂		
図番	TSC-4M				20220324		尺度	Free				
					承認	正木	検図	松本	設計	松本	製図	趙
					TSC株式会社							



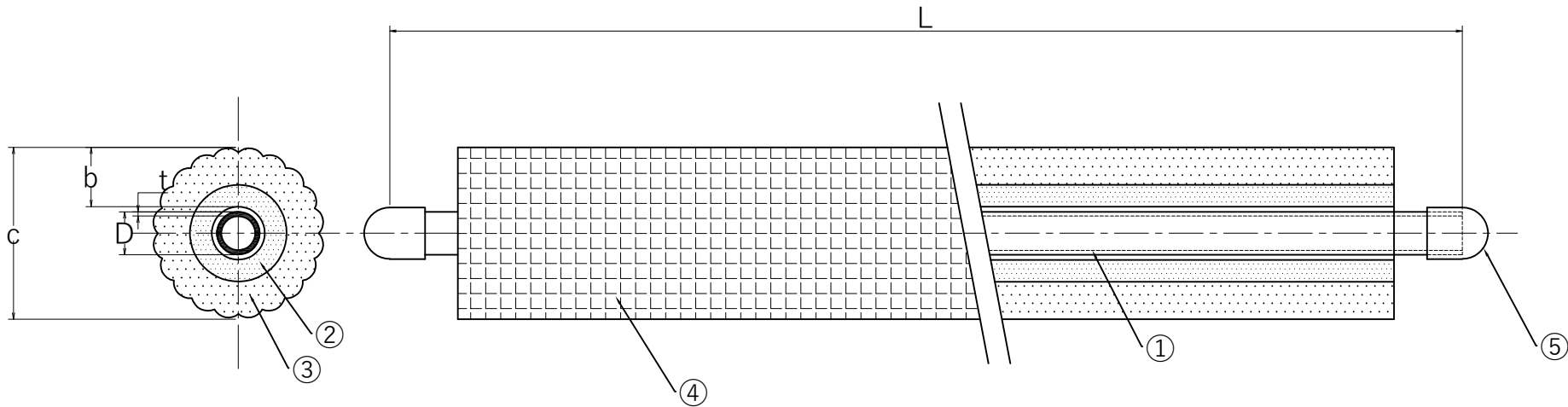
単位:mm

品番	銅管			断熱材	
	外径D	肉厚t	長さL(m)	外径d	肉厚c
NT-P23KRN-10H	6.35	0.80	20	28	10
	9.52	0.80		50	20
NT-P24KRN-10H	6.35	0.80		28	10
	12.70	0.80		54	20
NT-P35KRN-10H	9.52	0.80		30	10
	15.88	1.00		57	20

部品名	材質	色	備考
① 銅管	りん脱酸銅継目無管	—	JIS H3300 C1220T
② 保温材	断熱層ポリエチレン	ライトブラウン	JIS-A-9511(A-PE-C-P2) 準ずる 30倍発泡ポリエチレン
③ 保温材	ポリエチレン	白	JIS-A-9511(A-PE-C-P2) 準ずる 30倍発泡ポリエチレン
④ 表皮	—	白	エンボス加工付
⑤ 端末キャップ	PVC	赤	—

令和4年度国土交通省仕様合致品 JCDA 0009 難燃仕様適合品

名称	アクトチューブ(ペア)	作成年月日			第三角法			改訂		
図番	TSC-KRN-10H	20250804			尺度		Free			
		承認	正木	検図	松本	設計	松本		製図	趙
		TSC株式会社								



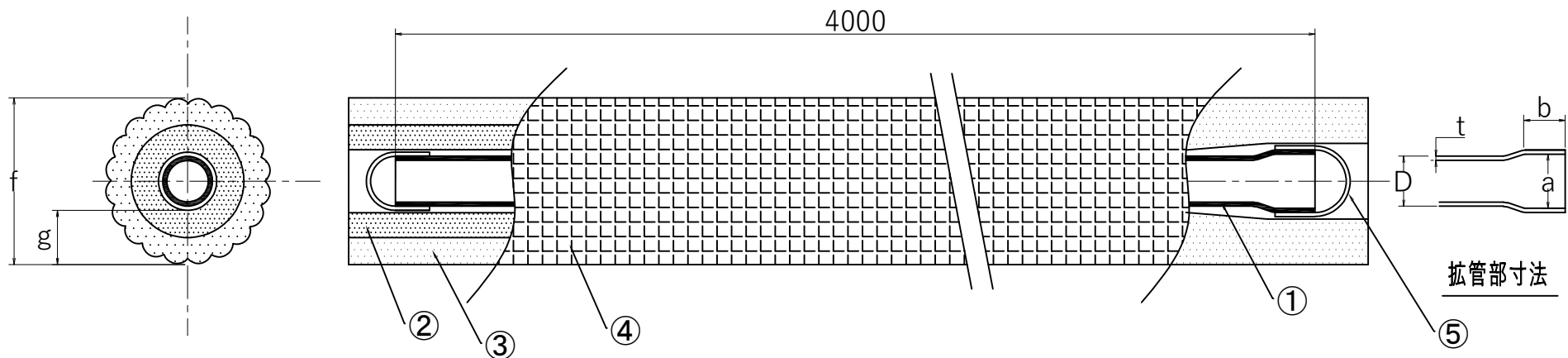
単位:mm

品番	銅管		断熱材	
	外径D	肉厚t	長さ(m)	外径c
NT-S02KRN	6.35	0.80	20	48
NT-S03KRN	9.52	0.80		50
NT-S04KRN	12.70	0.80		54
NT-S05KRN	15.88	1.00		57
NT-S06KRN	19.05	1.20		60

部品名	材質	色	備考
① 銅管	りん脱酸銅継目無管	—	JIS H3300 C1220T
② 保温材	断熱層ポリエチレン	ライトブラウン	JIS-A-9511(A-PE-C-P2) 準ずる 30倍発泡ポリエチレン
③ 保温材	ポリエチレン	白	JIS-A-9511(A-PE-C-P1) 準ずる 30倍発泡ポリエチレン
④ 表皮	—	白	エンボス加工付
⑤ 端末キャップ	PVC	赤	—

令和4年度国土交通省仕様合致品 JCDA 0009 難燃仕様適合品

名称	アクトチューブ(20mmタイプ)	作成年月日		第三角法				改訂		
図番	TSC-S20H	20250804		尺度		Free				
		承認	正木	検図	松本	設計	松本		製図	趙
		TSC株式会社								



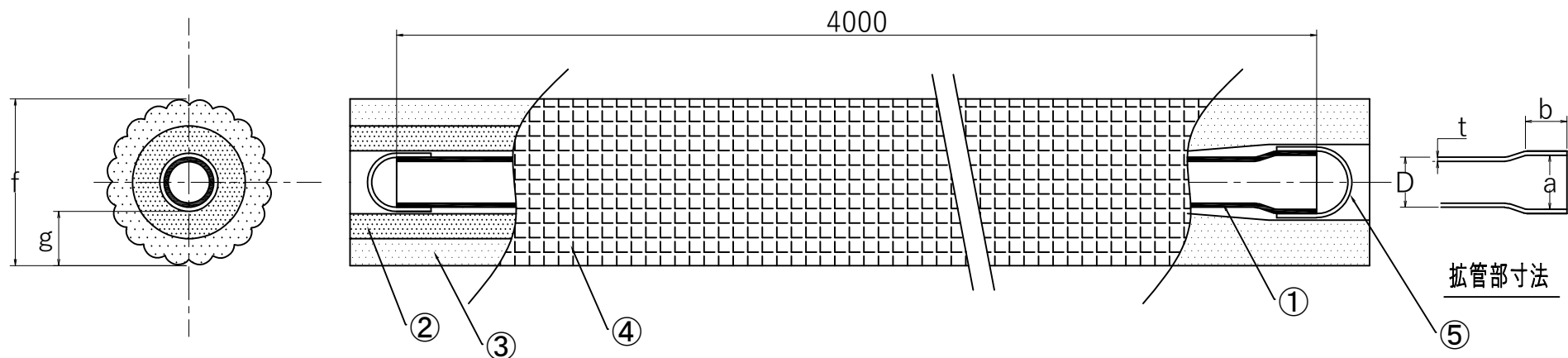
単位:mm

品番	銅管				断熱材	
	外径D	肉厚t	拡管内径 a	拡管長さ b	外径 f	肉厚 g
NT-4M03KRN	9.52	0.80	9.62	9	52	20
NT-4M04KRN	12.70	0.80	12.81	10	55	
NT-4M05KRN	15.88	1.00	16.00	12	58	
NT-4M06KRN	19.05	1.05	19.19	16	62	
NT-4M07KRN	22.22	1.20	22.36	18	65	
NT-4M10KRN	25.40	1.35	25.55	21	68	
NT-4M11KRN	28.58	1.55	28.75	22	71	
NT-4M12KRN	31.75	1.70	31.93	24	75	
NT-4M14KRN	38.10	2.00	38.30	27	81	

部品名	材質	色	備考
① 銅管	りん脱酸銅継目無管	—	JIS H3300 C1220Tに規定するもの
② 保温材	断熱層ポリエチレン	ライトブラウン	JIS-A-9511(A-PE-C-P2) 準ずる 30倍発泡ポリエチレン
③ 保温材	ポリエチレン	白	JIS-A-9511(A-PE-C-P2) 準ずる 30倍発泡ポリエチレン
④ 表皮	—	白	エンボス加工付
⑤ 端末キャップ	PVCまたはPEまたはPP		ゴムキャップ (PVC) ORポリ栓 (PE) ORシュリンクキャップ(PP)

令和4年度国土交通省仕様合致品 JCDA 0009 難燃仕様適合品

名称	アクトチューブ(4M直管)				作成年月日		第三角法			改訂			
図番	TSC-4M-KRN				20220324		尺度	Free					
					承認	正木	検図	松本	設計	松本		製図	趙
					TSC株式会社								



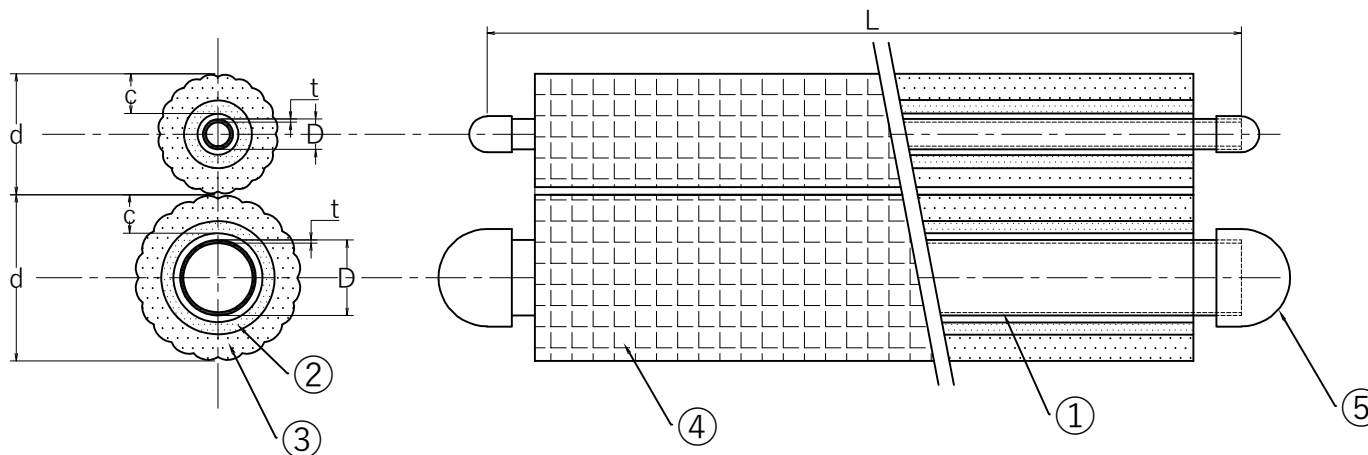
単位:mm

品番	銅管				断熱材	
	外径D	肉厚t	拡管内径 a	拡管長さ b	外径 f	肉厚 g
NT-4M07KN	22.22	1.00	22.36	18	65	20
NT-4M10KN	25.40	1.00	25.55	21	68	
NT-4M11KN	28.58	1.00	28.75	22	71	
NT-4M12KN	31.75	1.10	31.93	24	75	
NT-4M14KN	38.10	1.35	38.30	27	81	

部品名	材質	色	備考
① 銅管	りん脱酸銅継目無管	—	JIS H3300 C1220Tに規定するもの
② 保温材	断熱層ポリエチレン	ライトブラウン	JIS-A-9511(A-PE-C-P2) 準ずる 30倍発泡ポリエチレン
③ 保温材	ポリエチレン	白	JIS-A-9511(A-PE-C-P2) 準ずる 30倍発泡ポリエチレン
④ 表皮	—	白	エンボス加工付
⑤ 端末キャップ	PVCまたはPEまたはPP		ゴムキャップ (PVC) ORポリ栓 (PE) ORシュリンクキャップ(PP)

パイプ標準4m直管 (1/2H) 民間仕様品

名称	アクトチューブ(4M直管)				作成年月日		第三角法 <th>改訂</th>		改訂			
図番	TSC-4M-KN				20220324		尺度	Free				
					承認	正木	検図	松本	設計	松本	製図	趙
					TSC株式会社							



単位:mm

品番	銅管		断熱材	
	外径D	肉厚t	長さL(m)	肉厚c 外径d
NT-P23JN18	6.35	0.80	18	8 24
	9.52	0.80		8 26

部品名	材質	色	備考
① 銅管	りん脱酸銅継目無管	—	JIS H3300 C1220T
② 保温材	断熱層ポリエチレン	ライトブラウン	JIS-A-9511(A-PE-C-P2) 準ずる 30倍発泡ポリエチレン
③ 保温材	ポリエチレン	白	JIS-A-9511(A-PE-C-P1) 準ずる 30倍発泡ポリエチレン
④ 表皮	—	白	エンボス加工付
⑤ 端末キャップ	PVC	黒	—

名称	NT-P23JN18	作成年月日				第三角法				改訂
図番	TSC-18m	20250804				尺度		Free		
		承認	正木	検図	松本	設計	松本	製図	趙	
		TSC株式会社								