

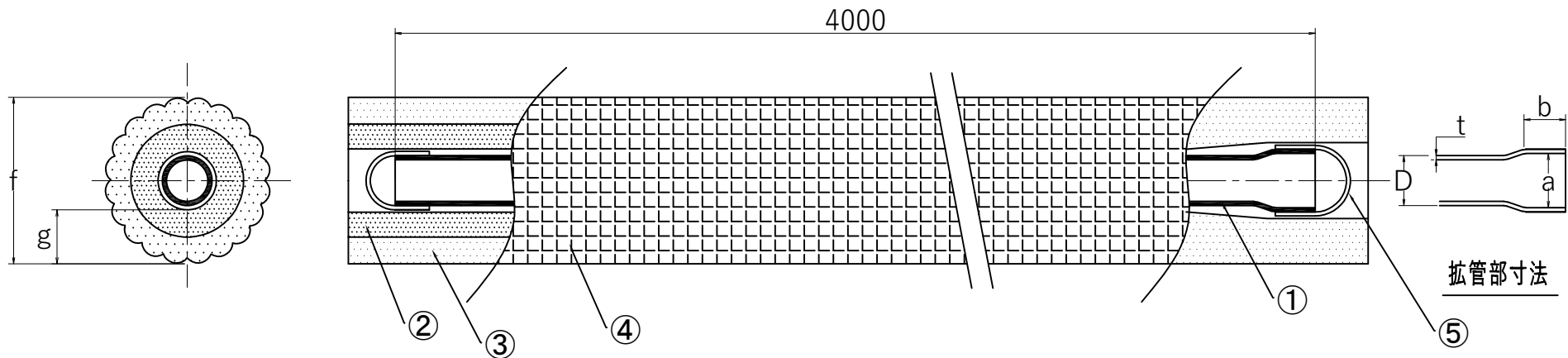
単位:mm

品番	銅管		断熱材	
	外径D	肉厚t	長さ(m)	外径c 肉厚b
NT-S03-30H	9.52	0.80	15	70
NT-S04-30H	12.70	0.80		74
NT-S05-30H	15.88	1.00		77
NT-S06-30H	19.05	1.20		80

部品名	材質	色	備考
① 銅管	りん脱酸銅継目無管	—	JIS H3300 C1220T
② 保温材	断熱層ポリエチレン	ライトブラウン	JIS-A-9511(A-PE-C-P2) 準ずる 30倍発泡ポリエチレン
③ 保温材	ポリエチレン	白	JIS-A-9511(A-PE-C-P1) 準ずる 30倍発泡ポリエチレン
④ 表皮	—	白	エンボス加工付
⑤ 端末キャップ	PVC	赤	—

令和4年度国土交通省仕様合致品 JCDA 0009 難燃仕様適合品

名称	アクトチューブ(20mmタイプ)	作成年月日	20250804		第三角法		改訂	
図番	TSC0301-S30H	承認		正木	検図	松本		設計
		TSC株式会社		松本	製図	趙		Free



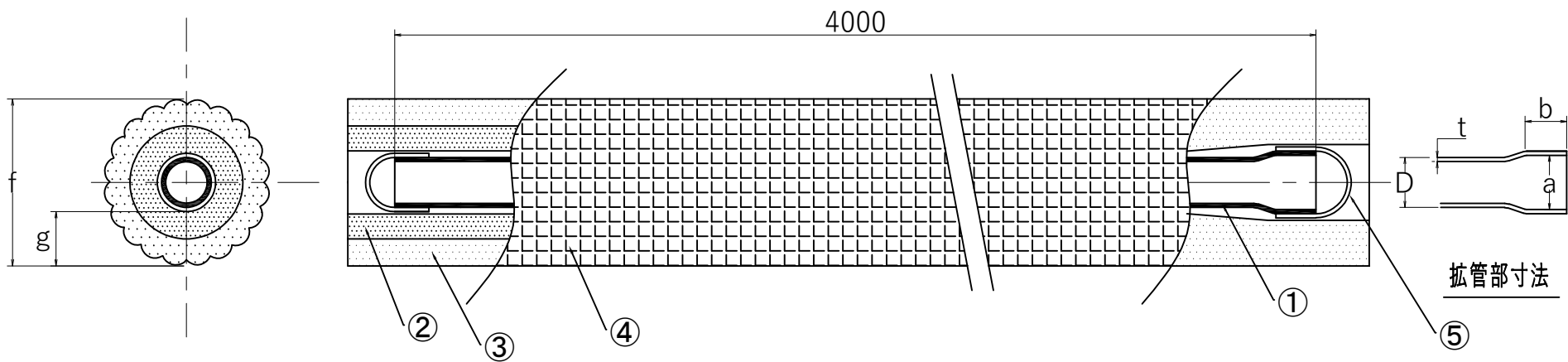
単位:mm

品番	銅管				断熱材	
	外径D	肉厚t	拡管内径 a	拡管長さ b	外径 f	肉厚 g
NT-4M07-30H	22.22	1.00	22.36	18	85	30
NT-4M10-30H	25.40	1.00	25.55	21	88	
NT-4M11-30H	28.58	1.00	28.75	22	91	
NT-4M12-30H	31.75	1.10	31.93	24	95	
NT-4M14-30H	38.10	1.35	38.30	27	101	

部品名	材質	色	備考
① 銅管	りん脱酸銅継目無管	—	JIS H3300 C1220Tに規定するもの
② 保温材	断熱層ポリエチレン	ライトブラウン	JIS-A-9511(A-PE-C-P2) 準ずる 30倍発泡ポリエチレン
③ 保温材	ポリエチレン	白	JIS-A-9511(A-PE-C-P2) 準ずる 30倍発泡ポリエチレン
④ 表皮	—	白	エンボス加工付
⑤ 端末キャップ	PVCまたはPEまたはPP		ゴムキャップ (PVC) ORポリ栓 (PE) ORシュリンクキャップ(PP)

パイプ標準4m直管 (1/2H) 民間仕様品

名称	アクトチューブ(4M直管)				作成年月日		第三角法		改訂			
図番	TSC0324-4M30H				20220324		尺度	Free				
					承認	正木	検図	松本	設計	松本	製図	趙
					TSC株式会社							



単位:mm

品番	銅管				断熱材	
	外径D	肉厚t	拡管内径 a	拡管長さ b	外径 f	肉厚 g
NT-4M05-30H	15.88	1.00	16.00	12	78	30
NT-4M06-30H	19.05	1.05	19.19	16	82	
NT-4M07K-30H	22.22	1.20	22.36	18	85	
NT-4M10K-30H	25.40	1.35	25.55	21	88	
NT-4M11K-30H	28.58	1.55	28.75	22	91	
NT-4M12K-30H	31.75	1.70	31.93	24	95	
NT-4M14K-30H	38.10	2.00	38.30	27	101	

部品名	材質	色	備考
① 銅管	りん脱酸銅継目無管	—	JIS H3300 C1220Tに規定するもの
② 保温材	断熱層ポリエチレン	ライトブラウン	JIS-A-9511(A-PE-C-P2) 準ずる 30倍発泡ポリエチレン
③ 保温材	ポリエチレン	白	JIS-A-9511(A-PE-C-P2) 準ずる 30倍発泡ポリエチレン
④ 表皮	—	白	エンボス加工付
⑤ 端末キャップ	PVCまたはPEまたはPP		ゴムキャップ (PVC) ORポリ栓 (PE) ORシュリンクキャップ(PP)

令和4年度国土交通省仕様合致品 JCDA 0009 難燃仕様適合品

名称	アクトチューブ(4M直管)	作成年月日	20220324		第三角法		改訂		
図番	TSC0324-4MK-30H	承認	正木	検図	松本	設計		松本	製図
		TSC株式会社							